



# МІКРОХВИЛЬОВА ПІЧ

Інструкція з експлуатації

# МИКРОВОЛНОВАЯ ПЕЧЬ

Инструкция по эксплуатации

**модель: AMW20MB**



Дякуємо Вам за Ваш вибір!  
Благодарим Вас за Ваш выбор!

## ЗБЕРЕЖІТЬ ЦЮ ІНСТРУКЦІЮ

Уважно прочитайте інструкцію перед використанням печі і збережіть її в надійному місці.

При дотриманні інструкції в ході експлуатації піч буде мати багаторічний термін служби.

## ЗАСТЕРЕЖЕННЯ ЩОБ ЗАПОБІГАННЯ МОЖЛИВОГО ВПЛИВУ НВЧ ЕНЕРГІЇ

- Не використовуйте піч з відкритими дверима, оскільки це може призвести до шкідливого впливу мікрохвильової енергії. Важливо не зламати і не зіпсувати замки безпеки.
- Не кладіть будь-які предмети між передньою поверхнею печі і дверима і не дозволяйте бруду або залишкам засобів для чищення накопичуватися на ущільнюючих поверхнях.
- **ПОПЕРЕДЖЕННЯ:** якщо двері або її ущільнювачі пошкоджені, піч не можна вмикати до усунення несправності фахівцем

## ДОДАТОК

Якщо виріб не підтримувати в досить чистому стані, його поверхня може зіпсуватися, що вплине на термін служби і може бути небезпечним.

## ТЕХНІЧНІ ХАРАКТЕРИСТИКИ

- Модель: AMW-20MB
- Номінальна напруга: 230 В~50 Гц
- Номінальна потужність (нВч): 1050 Вт
- Номінальна вих.потужність (нВч): 700 Вт
- Обсяг печі: 20 л
- Діаметр столу: 255 мм
- Зовнішні габарити: 440x358x259 мм
- Вага нетто, прибіл.: 10.23 кг

## ВАЖЛИВЕ ПОПЕРЕДЖЕННЯ З ТЕХНІКИ БЕЗПЕКИ

Для зниження ризику виникнення пожежі, ураження електричним струмом, травмування користувачів або впливу надмірної

енергії мікрохвильовій печі при використанні необхідно додержуватися основних запобіжних заходів, включаючи такі:

1. **ПОПЕРЕДЖЕННЯ:** рідкі або інші продукти харчування не повинні нагріватися в закритих контейнерах, оскільки вони можуть вибухнути.
2. **ПОПЕРЕДЖЕННЯ:** обслуговування та ремонт, пов'язаний з видаленням кришки, що захищає від впливу мікрохвильової енергії, повинен виконувати лише підготовлений фахівець.
3. Виріб може бути використано дітьми у віці від 8 років і вище і особами з обмеженими фізичними, сенсорними або розумовими здібностями, а також особами, що не володіють достатнім досвідом або знаннями, якщо використання виконується під наглядом або після інструктажу з безпечного використання і засвоєння небезпеки, пов'язаної з використанням. Діти не повинні грати з цим виробом. Діти не повинні допускатися до чищення і обслуговування, крім випадків, коли вони старше 8 років і перебувають під наглядом.
4. Тримайте виріб та його шнур в місці, недоступному для дітей молодше 8 років.
5. Використовуйте /лише посуд, який придатний для мікрохвильової печі.
6. Піч треба чистити регулярно і видаляти будь-які залишки продуктів.
7. Прочитайте і виконуйте вказівки: **«ЗАПОБІЖНІ ЗАХОДИ ЩОДО МОЖЛИВОГО ВПЛИВУ НВЧ ЕНЕРГІЇ»**.
8. При нагріванні їжі в пластикових або паперовій тарі частіше контролюйте піч на можливість займання.
9. Якщо з'явиться дим, вимкніть виріб або від'єднайте кабель живлення і закрийте дверцята, щоб загасити полум'я.
10. Не пересмажуйте їжу.
11. Не використовуйте порожнину печі для зберігання предметів. Не зберігайте всередині печі продукти, як-от хліб, печиво і т. ін.



12. Видаляйте прикручені дротові і металеві ручки з паперових і пластикових контейнерів/пакетів перед розміщенням їх в печі.
13. Встановлюйте і розміщуйте піч лише згідно з інструкцією з установки.
14. Яйця в шкаралупі і цілі варені яйця не треба нагрівати в мікрохвильовій печі, оскільки вони можуть вибухнути.
15. Цей виріб призначений для використання для побутових та аналогічних цілей, таких, як:
  - кухні в магазинах, офісах і на інших робочих місцях;
  - обслуговування в готелях, мотелях та інших житлових приміщеннях;
  - фермерські будинки;
  - побутове та швидке приготування їжі.
16. Якщо шнур живлення пошкоджений, його в цілях безпеки повинен замінити виробник, його сервісний агент або кваліфікований фахівець.
17. Не зберігайте та не використовуйте піч на відкритому повітрі.
18. Не використовуйте піч поблизу води, у вологому підвалі або поруч з басейном.
19. Температура доступних поверхонь при експлуатації може бути високою. Поверхні можуть сильно нагріватися під час використання. Тримайте шнур на відстані від нагрітих поверхню і не закривайте вентиляційні отвори печі.
20. Не дозволяйте шнуру провисати через край столу або прилавка.
21. Якщо піч не підтримувати в чистому стані, це може привести до погіршення поверхні, що знизить тривалість експлуатації виробу і може становити небезпеку.
22. Вміст пляшечок і баночок для дитячого харчування треба перемішати або струсити; треба перевірити їх температуру перед подачею на стіл, щоб уникнути опіків.
23. Мікрохвильове нагрівання напоїв може призвести до затримки кипіння, тому обережно поведіться з ємностями.
24. Виріб не призначений для використання особами (включаючи дітей) з обмеженими фізичними, сенсорними або розумовими здібностями, або відсутністю досвіду і знань, якщо вони не знаходяться під контролем або не проінструктовані з питань використання виробу особою, відповідальною за їх безпеку.
25. Діти повинні бути під наглядом, щоб вони не гралися з виробом.
26. Виріб не управляється зовнішнім таймером або окремим пультом дистанційного керування.
27. Під час використання доступні частини можуть нагріватися. Маленькі діти повинні перебувати на достатній відстані.
28. Не використовуйте пароочищувач.
29. Під час використання прилад нагрівається. Треба додержуватися обережності, щоб уникнути дотику до нагрівальних елементів всередині печі.
30. Використовуйте лише датчик температури, рекомендований для цієї печі (для печей, обладнаних пристроєм для використання температурного зонду).
- 31. ПОПЕРЕДЖЕННЯ:** виріб і доступні частини нагріваються під час використання. Треба бути обережним, щоб не торкатися до нагрітих елементів. Дітям до 8 років треба перебувати на достатній відстані, якщо вони не знаходяться під постійним контролем.
32. Мікрохвильову піч треба використовувати з відкритою декоративною дверима (для печі з декоративною дверима).
33. Задня поверхня виробу повинна знаходитися навпроти стіни.
34. НЕ поміщайте в шафу мікрохвильову піч.
35. Мікрохвильова піч призначена для підігріву їжі та напоїв. Сушка продуктів або одягу, підігрів зігріваючих подушок, тапочок, губок, вологої тканини і подібних предметів може привести до травмування, пожежі або пожежі.

## **УВАЖНО ПРОЧИТАЙТЕ ІНСТРУКЦІЮ І ЗБЕРЕЖІТЬ ЙОГО ДЛЯ ВИКОРИСТАННЯ В МАЙБУТНЬОМУ**

### **ЗНИЖЕННЯ РИЗИКУ ТРАВМУВАННЯ ВСТАНОВЛЕННЯ ЗАЗЕМЛЕННЯ**

#### **НЕБЕЗПЕКА**

Небезпека ураження електричним струмом  
Дотик до деяких внутрішніх компонентів може призвести до серйозних травм або загибелі. Не розбирайте виріб.

#### **ПОПЕРЕДЖЕННЯ**

Небезпека ураження електричним струмом  
Неправильне використання заземлення може призвести до ураження електричним струмом. Не під'єднуйте виріб до розетки, поки він правильно підключений і не заземлений.

Виріб повинен бути заземлений. При короткому замиканні заземлення знижує ризик ураження електричним струмом, забезпечуючи відведення струму.

Піч обладнана шнуром, має заземлення з роз'ємом заземлення. Вилка повинна бути підключена до правильно встановленої заземленої розетки.

Зверніться до кваліфікованого електрика чи спеціаліста з обслуговування, якщо інструкція з заземлення не зовсім зрозуміла або є сумніви в правильному заземленні виробу.

Якщо необхідно використовувати подовжувач, використовуйте лише 3-жильний подовжувач.

1. Для зниження ризиків, пов'язаних з заплутуванням або спотиканням через шнур, передбачений короткий шнур живлення.

2. Якщо використовується довгий шнур або подовжувач:

- Розрахункова напруга електричного шнура або подовжувача повинен бути не менше, ніж номінальна напруга виробу.
- Подовжувач повинен бути 3-провідним шнуром з заземленням.
- Довгий шнур потрібно розмістити так, щоб він не утворював петлі над стільницею або поверхнею столу, де його можуть потягнути діти або за нього можна зачепитися.

#### **ЧИЩЕННЯ**

Не забувайте відключити виріб від джерела живлення.

1. Очистіть порожнину печі за допомогою трохи вологої тканини.
2. Очистіть аксесуари звичайним чином в мильній воді.
3. Дверна рама, ущільнення і сусідні частини, якщо вони забруднені, повинні бути ретельно очищені вологою тканиною.
4. Не використовуйте жорсткі абразивні засоби для чищення або гострі металеві скребки для чистки скла дверей, оскільки вони можуть подряпати поверхню, що може призвести до осипання скла.
5. Порада щодо очищення – для легкого очищення стінок, яких може торкатися їжа, що готується: покладіть половину лимона в миску, додайте 300 мл (1/2 пінти) води і нагрівайте в печі на 100% потужності упродовж 10 хвилин. Протріть піч м'якою сухою тканиною.

#### **ПОСУД**

#### **ПОПЕРЕДЖЕННЯ**

##### **Небезпека травмування**

*Обслуговування та ремонт, пов'язаний з видаленням кришки, яка забезпечує захист від впливу мікрохвильової енергії, повинен виконувати лише підготовлений фахівець.*

Ознайомтеся з вказівками «Матеріали, які дозволені і заборонені до використання в мікрохвильовій печі». Зустрічається неметалевий посуд, який є небезпечним для використання у мікрохвильовій печі. Якщо виникли сумніви, можна перевірити посуд згідно з нижченаведеною процедурою.

Перевірка посуду:

1. Заповніть безпечний контейнер 1 склянкою холодної води (250 мл) разом з посудом.
2. Увімкніть піч на максимальну потужність упродовж 1 хвилини.
3. Обережно спробуйте посуд на дотик. Якщо порожня посуд тепла, не використовуйте її для приготування в мікрохвильовій печі.
4. Час приготування повинно бути не більше 1 хвилини.

#### **МАТЕРІАЛИ, ЗАБОРОНЕНІ ДЛЯ ВИКОРИСТАННЯ В МІКРОХВИЛЬОВІЙ ПЕЧІ**

Посуд	Примітки
Алюмінієвий піддон	Може викликати іскріння. Перекладіть їжу в посуд, безпечний для мікрохвильових печей.
Картонні коробки з металевою ручкою	Можуть викликати іскріння. Перекладіть їжу в посуд, безпечний для мікрохвильових печей.
Металевий посуд або посуд з металевою обробкою	Метал екранує їжу від мікрохвильової енергії. Металева обробка може викликати іскріння.
Дротова перев'язка	Може викликати іскріння і може призвести до займання в печі.
Паперові пакети	Можуть викликати пожежу в печі.
Пінопласт	Пластикова піна може розплавитися або забруднити рідину всередині, коли піддається впливу високої температури.
Дерево	Дерево висихає при використанні в мікрохвильовій печі і може розколотися або тріснути.

## МАТЕРІАЛИ, ПРИДАТНІ ДЛЯ ВИКОРИСТАННЯ В МІКРОХВИЛЬОВІЙ ПЕЧІ

Посуд	Примітки
Алюмінієва фольга	Лише для обертання. Невеликі гладкі шматки можуть бути використані для покриття тонких частин м'яса або птиці, щоб запобігти переварюванню. Може статися іскріння, якщо фольга знаходиться занадто близько до стінок печі. Фольга повинна бути на відстані не менше 1 дюйма (2,5 см) від стінок печі.
Посуд для підсмажування	Додержуйтеся інструкцій виробника. Нижня частина посуду для підсмажування має бути вище столу не менше ніж на 3/16 дюйма (5 мм). Неправильне використання може призвести до несправності поворотного столу.
Посуд столовий	Лише безпечний для мікрохвильової печі. Додержуйтеся інструкцій виробника. Не використовуйте посуд з тріщинами або відколами.
Скляні банки	Завжди знімайте кришку. Використовуйте лише для нагріву продуктів до теплого стану. Більшість скляних банок не термостійкі і можуть тріснути.
Вироби зі скла	Лише термостійкий посуд. Переконайтеся, що металева оправа відсутня. Не використовуйте посуд з тріщинами або відколами.
Пакети для приготування в печі	Додержуйтеся інструкцій виробника. Не закривайте металевим замком. Зробіть прорізи, щоб виходила пара.
Паперові тарілки та чашки	Використовуйте лише для короткочасного приготування/нагріву. Не залишайте піч без нагляду під час приготування їжі.
Паперові рушники	Використовуйте, щоб накрити їжу для нагріву і поглинання жиру. Використовуйте під наглядом і лише для короткочасного приготування.
Пергаментний папір	Використовуйте для накривання для запобігання розбризкування або як обгортку для відпарювання.
Пластик	Використовуйте лише пластик, безпечний для мікрохвильових печей. Додержуйтеся інструкцій виробника. Повинен бути позначений як "Безпечний для використання в мікрохвильовій печі". Деякі пластикові контейнери розм'якшуються, оскільки продукти всередині нагріваються. "Пакети для кип'ятіння" і щільно закриті пластикові пакети потрібно надрізати, проколоти або створити вентиляцію згідно з вказівками.
Пластикова упаковка	Використовувати лише безпечну для мікрохвильових печей. Використовуйте для накривання їжі під час приготування, щоб зберегти вологу. Не дозволяйте, щоб пластикова обгортка стосувалася їжі.
Термометри	Лише безпечні для мікрохвильової печі (термометри для м'яса і цукерок).
Восковий папір	Використовується для накривання для запобігання розбризкуванню і для утримання вологи.

## НАСТРОЙКА ПЕЧІ

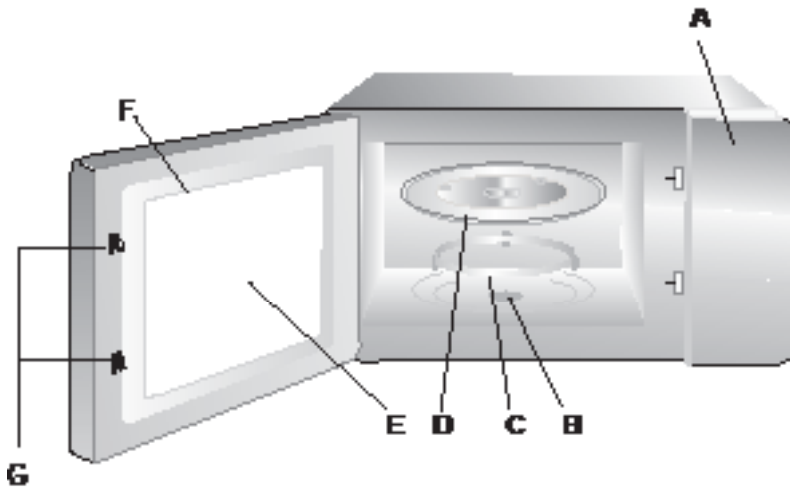
### НАЗВА ЧАСТИН І АКСЕСУАРІВ ПЕЧІ

Дістаньте піч і всі матеріали з картонної коробки і порожнини печі.

Піч поставляється з наступними аксесуарами:

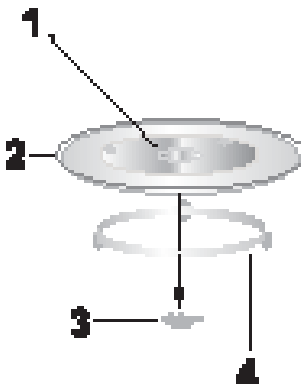
1. Скляний піддон: 1
2. Поворотний стіл в зборі: 1
3. Інструкція з експлуатації: 1

- A) Панель управління
- B) Вал поворотного столу
- C) Поворотний стіл в зборі
- D) Скляний піддон
- E) Оглядове вікно
- F) Двері в зборі
- G) Система блокування



### УСТАНОВКА ПОВОРОТНОГО СТОЛУ

1. Втулка (нижня)
2. Скляний піддон
3. Вал поворотного столу
4. Поворотний стіл в зборі



- a. Не встановлюйте скляний піддон в перевернутому положенні. Скляний піддон не повинен бути затиснутий.
- b. При приготуванні їжі завжди повинні використовуватися скляний піддон і поворотний стіл в зборі.
- c. Всі продукти харчування і контейнери для їжі поміщаються на скляний піддон.
- d. Якщо скляний піддон або поворотний стіл дає тріщини або лопається, зверніться до найближчого авторизованого сервісного центру.

## УСТАНОВКА НА СТІЛЬНИЦЮ

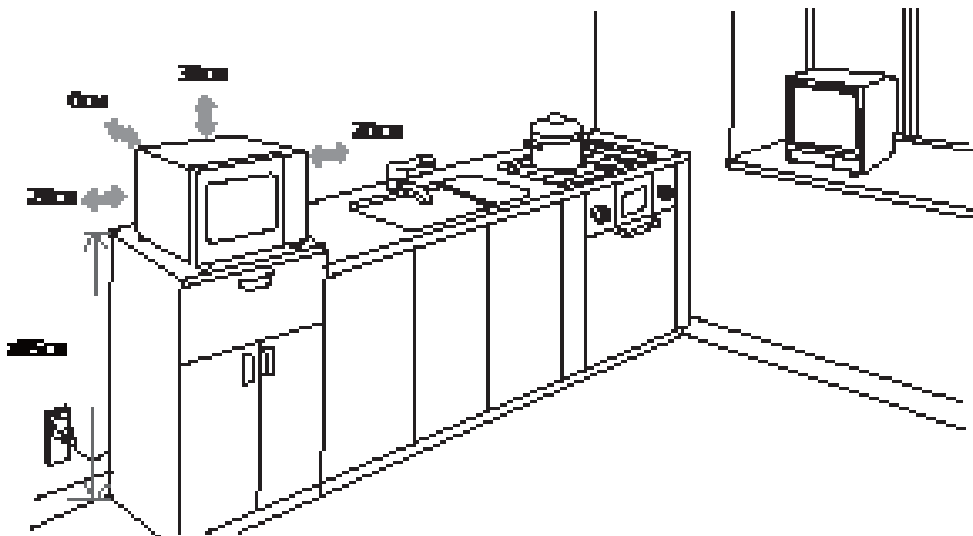
Видаліть всі пакувальні матеріали і аксесуари. Перевірте піч на наявність пошкоджень, таких, як вм'ятини або зламані двері. Не встановлюйте піч, якщо вона пошкоджена.

Шафа: видаліть захисну плівку на поверхні шафи мікрохвильовій печі.

Не знімайте світло-коричневе покриття Міса в порожнині печі для захисту магнетрона.

## УСТАНОВКА

1. Виберіть рівну поверхню, щоб забезпечити достатню відкритий простір для вхідних і випускних отворів.



- Мінімальна висота установки становить 85 см.
  - Задня частина виробу повинна бути повернута до стіни.
  - Залиште зазор не менше 30 см над піччю, мінімум 20 см потрібно між піччю і всіма сусідніми стінками.
  - Не знімайте підставки з нижньої частини печі.
  - Блокування впускних або випускних отворів може призвести до пошкодження печі.
  - Встановлюйте піч подальше від радіо або телеприймача, наскільки це можливо. Робота мікрохвильової печі може викликати перешкоди для радіо чи телевізійного прийому.
2. Підключіть піч до стандартної розетки. Переконайтеся, що напруга і частота така ж, як на паспортній таблиці.

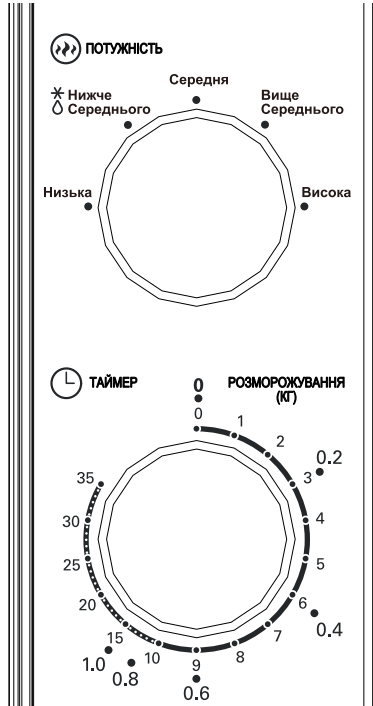
**ПОПЕРЕДЖЕННЯ:** Не встановлюйте піч над плитою або іншим випромінюючим тепло пристроєм. Якщо піч встановлена поблизу або над джерелом тепла, вона може вийти з ладу і гарантія буде вважатися недійсною.

**Зовнішні поверхні можуть нагріватися під час роботи.**



## ПОРЯДОК РОБОТИ

### ПАНЕЛЬ УПРАВЛІННЯ І ФУНКЦІЇ ІНСТРУКЦІЯ З ЕКСПЛУАТАЦІЇ



- Для установки потужності поверніть ручку регулятора потужності на потрібний рівень.
- Щоб визначити проміжок часу приготування, встановіть ручку таймера на потрібний час згідно з вашою інструкцією з приготування.
- Мікрохвильова піч автоматично почне приготування їжі після установки рівня потужності і часу.
- Після закінчення часу приготування прозвучить сигнал.
- Якщо пристрій не використовується, час встановлено на "0".

Потужність	Вихідна потужність	Призначення
Низька	17%	Розтопити морозиво
Нижче середнього (розморожування)	33%	Суп рагу, м'яке вершкове масло або розморожування
Середня	55%	Рагу, риба
Вище середнього	77%	Рис, риба, курка, м'ясний фарш
висока	100%	Розігрів, молоко, кип'ятіння води, овочі, напої

**Примітка:** при вилученні продуктів з печі переконайтеся, що живлення печі вимкнено поворотом таймера на 0 (нуль). Недотримання цього правила і робота мікрохвильової печі без продуктів може призвести до перегріву і пошкодження магнетрону.



## ПОШУК І УСУНЕННЯ НЕСПРАВНОСТЕЙ

Штатний режим	
Мікрохвильова піч заважає ТВ прийому	Радіо і ТВ прийом можуть відчувати перешкоди при роботі мікрохвильової печі. Перешкоди схожі на перешкоди від невеликих електроприладів, таких, як змішувач, пилосос і електричний вентилятор. Це штатний режим роботи.
Тьмяне підсвічування	При низькій потужності підсвічування печі може бути тьмяним. Це штатний режим роботи.
Пар конденсується на двері, з вентиляційних отворів виходить гаряче повітря	При приготуванні пар може виходити з їжі. В основному пар виходить з вентиляційних отворів. Але частина конденсується в прохолодних місцях, наприклад, на двері. Це штатний режим роботи.
Піч випадково запускається без продуктів усередині.	Заборонено вмикати виріб без продуктів всередині. Це дуже небезпечно.

Несправність	Можлива причина	Засіб усунення
Піч не вмикається.	(1) Силовий кабель щільно не підключений.	Вимкніть кабель. Потім підключіть знову через 10 секунд.
	(2) Перегорів запобіжник або спрацював автоматичний переривник.	Замініть запобіжник або скиньте автоматичний переривник (ремонт виконує кваліфікований персонал нашої компанії)
	(3) Проблеми з виходом.	Перевірте вихід з іншими електричними приладами.
Піч не нагрівається.	(4) Двері закриті нещільно.	Закрийте щільно двері.
Скляний поворотний стіл створює шум при роботі мікрохвильової печі	(5) Роликовий люнет або низ печі забруднений.	Зверніться до розділу “Технічне обслуговування печі” для інформації про очищення забруднених деталей.

Відходи обладнання треба утилізувати згідно з Директивою «Про відходи електричного та електронного устаткування» (WEEE). Якщо в майбутньому вам знадобиться утилізувати цей виріб, не викидайте його разом з побутовими відходами. Відправте виріб на пункт утилізації, що відповідає стандарту WEEE, якщо така існує.

Імпортер: ТОВ «САВ-Дістрибьюшн», вул. Дорогожицька, 1, м. Київ, 04119. Виробник: Guangdong Midea Kitchen Appliances Manufacturing Co., Ltd., No.6, Yong An Road, Beijiao, Shunde, Foshan, China. (Гуандонг Мідеа Кітчен Аплайнсес Мануфакторінг Ко., Лтд., Адреса: №.6, Йонг Ан Роуд, Беїжиао, Шунде, Фошан, Китай). Номер партії виробництва ідентифікується за датою виготовлення. Зберігати в сухому місці, уникати механічних пошкоджень. Гарантійний термін: 2 роки. Строк служби: 5 років.

## СОХРАНИТЕ ЭТУ ИНСТРУКЦИЮ

Внимательно прочитайте инструкцию перед использованием печи и храните инструкцию в надежном месте.

При следовании инструкции в ходе эксплуатации печь будет иметь многолетний срок службы.

## МЕРЫ ПРЕДОСТОРОЖНОСТИ ВО ИЗБЕЖАНИЕ ВОЗМОЖНОГО ВОЗДЕЙСТВИЯ СВЧ ЭНЕРГИИ

- Не используйте печь с открытой дверью, так как это может привести к вредному воздействию микроволновой энергии. Важно не сломать и не испортить замки безопасности.
- Не кладите какие-либо предметы между передней поверхностью печи и дверью и не позволяйте грязи или осадкам чистящих средств накапливаться на уплотняющих поверхностях.
- **ПРЕДУПРЕЖДЕНИЕ:** *если дверь или ее уплотнители повреждены, печь нельзя включать до устранения неисправности специалистом*

## ПРИЛОЖЕНИЕ

Если изделие не поддерживать в достаточно чистом состоянии, его поверхность может испортиться, что повлияет на срок службы и может быть опасным.

## ТЕХНИЧЕСКИЕ ХАРАКТЕРИСТИКИ

- Модель AMW-20MB
- Номинальное напряжение: 230 В~50 Гц
- Номинальная мощность (СВч): 1050 Вт
- Номин. вых.мощность (СВч ): 700 Вт
- Объем печи: 20 л
- Диаметр поворотного стола: 255 мм
- Внешние габариты: 440x358x259 мм
- Вес нетто, прибл.: 10.23 кг

## ВАЖНОЕ ПРЕДУПРЕЖДЕНИЕ ПО ТЕХНИКЕ БЕЗОПАСНОСТИ

Для снижения риска возникновения пожара, поражения электрическим током, травмирования пользователей или воздействия чрезмерной энергии микроволновой печи при использовании необходимо соблюдать основные меры предосторожности, включая следующие:

1. **ПРЕДУПРЕЖДЕНИЕ:** *жидкие или другие продукты питания не должны нагреваться в закрытых контейнерах, так как они могут взорваться.*
2. **ПРЕДУПРЕЖДЕНИЕ:** *обслуживание и ремонт, связанный с удалением крышки, защищающей от воздействия микроволновой энергии, должен выполнять только подготовленный специалист.*
3. Изделие может быть использовано детьми в возрасте от 8 лет и выше и лицами с ограниченными физическими, сенсорными или умственными способностями, а также лицами, не обладающими достаточным опытом или знаниями, если использование выполняется под наблюдением или после инструктажа по безопасному использованию и усвоения опасности, связанной с использованием. Дети не должны играть с данным изделием. Дети не должны допускаться к чистке и обслуживанию, кроме случаев, когда они старше 8 лет и находятся под наблюдением.
4. Храните изделие и его шнур в месте, недоступном для детей младше 8 лет.
5. Используйте только посуду, которая подходит для микроволновой печи.
6. Печь необходимо чистить регулярно и удалять любые остатки продуктов.
7. Прочитайте и следуйте указаниям: **«МЕРЫ ПРЕДОСТОРОЖНОСТИ ДЛЯ ПРЕДОТВРАЩЕНИЯ ВОЗМОЖНОГО ВОЗДЕЙСТВИЯ СВЧ ЭНЕРГИИ».**
8. При нагревании пищи в пластиковой или бумажной таре чаще контроли-

- руйте печь на возможность воспламенения.
9. Если появится дым, выключите изделие или отсоедините шнур от сети и держите дверцу закрытой, чтобы потушить пламя.
  10. Не пережаривайте пищу.
  11. Не используйте полость печи для хранения предметов. Не храните внутри печи продукты, такие как хлеб, печенье и т.д.
  12. Удаляйте прикрученные проволочные и металлические ручки с бумажных и пластиковых контейнеров/пакетов перед помещением их в печь.
  13. Устанавливайте и размещайте печь только в соответствии с инструкцией по установке.
  14. Яйца в скорлупе и целые яйца вкрутую не следует нагревать в микроволновой печи, так как они могут взорваться.
  15. Данное устройство предназначено для использования в бытовых и аналогичных приложениях, таких, как:
    - кухни в магазинах, офисах и на других рабочих местах;
    - клиенты в гостиницах, мотелях и других жилых помещениях;
    - фермерские дома;
    - бытовое и быстрое приготовление пищи.
  16. Если шнур питания поврежден, его в целях безопасности должен заменить изготовитель, его сервисный агент или квалифицированный специалист.
  17. Не храните и не используйте печь на открытом воздухе.
  18. Не используйте печь вблизи воды, во влажном подвале или рядом с бассейном.
  19. Температура доступных поверхностей при эксплуатации может быть высокой. Поверхности могут нагреваться во время использования. Держите шнур на расстоянии от нагретых поверхностей и не закрывайте вентиляционные отверстия печи.
  20. Не позволяйте шнуру провисать через край стола или прилавка.
  21. Если печь не поддерживать в чистом состоянии, это может привести к ухудшению поверхности, что снизит продолжительность эксплуатации изделия и может привести к опасности.
  22. Содержимое бутылочек и баночек для детского питания надо перемешать или встряхнуть; необходимо проверить их температуру перед подачей на стол, чтобы избежать ожогов.
  23. Микроволновое нагревание напитков может привести к задержке кипения, поэтому осторожно обращайтесь с емкостями.
  24. Изделие не предназначено для использования лицами (включая детей) с ограниченными физическими, сенсорными или умственными способностями, или отсутствием опыта и знаний, если они не находятся под контролем или не проинструктированы по вопросам использования изделия лицом, ответственным за их безопасность.
  25. Дети должны быть под присмотром, чтобы они не играли с изделием.
  26. Изделие не управляется внешним таймером или отдельным пультом дистанционного управления.
  27. Во время использования доступные части могут нагреваться. Маленькие дети должны находиться на достаточном расстоянии.
  28. Не следует использовать парочиститель.
  29. Во время использования прибор нагревается. Необходимо соблюдать осторожность, чтобы избежать прикосновения к нагревательным элементам внутри печи.
  30. Используйте только датчик температуры, рекомендованный для этой печи (для печей, снабженных устройством для использования температурного зонда).

- 31. ПРЕДУПРЕЖДЕНИЕ:** *изделие и доступные части становятся горячими во время использования. Необходимо соблюдать осторожность, чтобы избежать прикосновения к нагреваемым элементам. Детям до 8 лет необходимо находиться на достаточном расстоянии, если они не ходят по постоянным контролем.*
32. Микроволновую печь надо использовать с открытой декоративной дверью (для печи с декоративной дверью).
33. Задняя поверхность устройства должна быть размещена напротив стены.
34. Микроволновую печь не следует помещать в шкаф.
35. Микроволновая печь предназначена для подогрева пищи и напитков. Сушка продуктов или одежды, подогрев согревающих подушек, тапочек, губок, влажной ткани и подобных предметов может привести к травмированию, возгоранию или пожару.

## **ВНИМАТЕЛЬНО ПРОЧИТЕ РУКОВОДСТВО И СОХРАНИТЕ ЕГО ДЛЯ ИСПОЛЬЗОВАНИЯ В БУДУЩЕМ**

### **СНИЖЕНИЯ РИСКА ТРАВМИРОВАНИЯ УСТАНОВКА ЗАЗЕМЛЕНИЯ**

#### **ОПАСНОСТЬ**

Опасность поражения электрическим током  
Прикосновение к некоторым внутренним компонентам может привести к серьезным травмам или смерти. Не разбирайте данное устройство.

#### **ПРЕДУПРЕЖДЕНИЕ**

Опасность поражения электрическим током  
Неправильное использование заземления может привести к поражению электрическим током.

Не подключайте изделие к розетке, пока оно правильно не подсоединено и не заземлено.

Изделие должно быть заземлено. При коротком замыкании заземление снижает риск поражения электрическим током, обеспечивая отвод тока.

Печь оборудована шнуром, имеет заземляющий провод с разъемом заземления. Вилка должна быть вставлена в правильно установленную и заземленную розетку.

Обратитесь к квалифицированному электрику или специалисту по обслуживанию, если инструкция по заземлению не совсем понятна или есть сомнения в правильном заземлении изделия.

Если необходимо использовать удлинитель, используйте только 3-жильный удлинитель.

1. Для снижения рисков, связанных с запутыванием или спотыканием через шнур, предусмотрен короткий шнур питания.

2. Если используется длинный шнур или удлинитель:

- Расчетное напряжение электрического шнура или удлинителя должен быть не меньше, чем номинальное напряжение изделия.
- Удлинитель должен быть 3-проводным шнуром с заземлением.
- Длинный шнур нужно разместить так, чтобы он не образовывал петли над столешницей или поверхностью стола, где его могут потянуть дети или за него можно зацепиться.

#### **ЧИСТКА**

Не забудьте отключить изделие от источника питания.

1. Очистите полость печи с помощью слегка влажной ткани.
2. Очистите аксессуары обычным способом в мыльной воде.
3. Дверная рама, уплотнение и соседние части, если они загрязнены, должны быть тщательно очищены влажной тканью.

4. Не используйте жесткие абразивные чистящие средства или острые металлические скребки для чистки стекла двери, так как они могут поцарапать поверхность, что может привести к осыпанию стекла.
5. Совет по очистке – для легкой очистки стенок, которых может касаться приготовленная пища: положите половину лимона в миску, добавьте 300 мл (1/2 пинты) воды и нагревайте в печи на 100% мощности в течение 10 минут. Протрите печь мягкой сухой тканью.

## ПОСУДА

### ПРЕДУПРЕЖДЕНИЕ

#### Опасность травмирования

*Обслуживание и ремонт, связанный с удалением крышки, которая обеспечивает защиту от воздействия микроволновой энергии, должен выполнять только подготовленный специалист.*

Ознакомьтесь с указаниями “Материалы, допускаемые и запрещенные к использованию в микроволновой печи”. Встречается неметаллическая посуда, которые не являются безопасной для использования микроволновой печи. Если возникли сомнения, можно проверить посуду в соответствии с приведенной ниже процедуре.

Проверка посуды:

1. Заполните безопасный контейнер 1 стаканом холодной воды (250 мл) вместе с посудой.
2. Включите печь на максимальную мощность в течение 1 минуты.
3. Осторожно попробуйте посуду на ощупь. Если пустая посуда теплая, не используйте ее для приготовления в микроволновой печи.
4. Время приготовления должно быть не больше 1 минуты.

## МАТЕРИАЛЫ, ЗАПРЕЩЕННЫЕ ДЛЯ ИСПОЛЬЗОВАНИЯ В МИКРОВОЛНОВОЙ ПЕЧИ

Посуда	Примечания
Алюминиевый поддон	Может вызвать искрение. Переложите пищу в посуду, безопасную для микроволновых печей.
Картонные коробки с металлической ручкой	Может вызвать искрение. Переложите пищу в посуду, безопасную для микроволновых печей.
Металлическая посуда или посуда с металлической отделкой	Металл экранирует пищу от микроволновой энергии. Металлическая отделка может вызвать искрение.
Проволочная перевязка	Может вызвать искрение и может привести к возгоранию в печи.
Бумажные пакеты	Может вызвать пожар в печи.
Пенопласт	Пластиковая пена может расплавить или загрязнить жидкость внутри, когда подвергается воздействию высокой температуры.
Дерево	Дерево высыхает при использовании в микроволновой печи и может расколоться или треснуть.

## МАТЕРИАЛЫ, ДОПУСТИМЫЕ ДЛЯ ИСПОЛЬЗОВАНИЯ В МИКРОВОЛНОВОЙ ПЕЧИ

Посуда	Примечания
Алюминиевая фольга	Только для оборачивания. Небольшие гладкие куски могут быть использованы для покрытия тонких частей мяса или птицы, чтобы предотвратить переваривание. Может произойти искрение, если фольга находится слишком близко к стенкам печи. Фольга должна быть на расстоянии не менее 1 дюйма (2,5 см) от стенок печи.
Посуда для поджаривания	Следуйте инструкциям производителя. Нижняя часть блюда для поджаривания должно быть выше поворотного стола не менее чем на 3/16 дюйма (5 мм). Неправильное использование может привести к поломке поворотного стола.
Посуда столовая	Только безопасная для микроволновой печи. Следуйте инструкциям производителя. Не используйте посуду с трещинами или сколами.
Стеклянные банки	Всегда снимайте крышку. Используйте только для нагрева пищи до теплого состояния. Большинство стеклянных банок не термостойкие и могут треснуть.
Изделия из стекла	Только термостойкое стекло. Убедитесь, что металлическая отделка отсутствует. Не используйте посуду с трещинами или сколами.
Пакеты для приготовления в печи	Следуйте инструкциям производителя. Не закрывайте металлическим замком. Сделайте прорезы, чтобы выходил пар.
Бумажные тарелки и чашки	Используйте только для кратковременного приготовления/нагрева. Не оставляйте печь без присмотра во время приготовления пищи.
Бумажные полотенца	Используйте, чтобы накрыть пищу для нагрева и поглощения жира. Используйте под наблюдением и только для кратковременного приготовления.
Пергаментная бумага	Используйте для накрывания для предотвращения разбрызгивания или как обертку для отпаривания.
Пластик	Используйте только пластик, безопасный для микроволновых печей. Следуйте инструкциям производителя. Должен быть помечен как "Безопасный для использования в микроволновой печи". Некоторые пластиковые контейнеры размягчаются, так как пища внутри нагревается. "Пакеты для кипячения" и плотно закрытые пластиковые пакеты нужно надрезать, проколоть или создать вентиляцию в соответствии с указаниями.
Пластиковая упаковка	Использовать только безопасную для микроволновых печей. Используйте для накрывания пищи во время приготовления, чтобы сохранить влагу. Не позволяйте, чтобы пластиковая обертка касалась пищи.
Термометры	Только безопасные для микроволновой печи (термометры для мяса и конфет).
Восковая бумага	Используется для накрывания для предотвращения разбрызгивания и для удержания влаги.



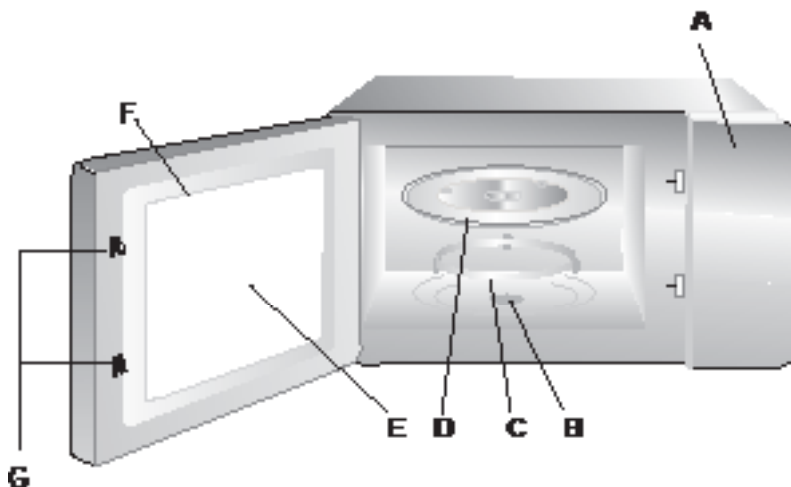
## НАСТРОЙКА ПЕЧИ

### НАЗВАНИЯ ЧАСТЕЙ И АКСЕССУАРОВ ПЕЧИ

Достаньте печь и все материалы из картонной коробки и полости печи. Печь поставляется со следующими аксессуарами:

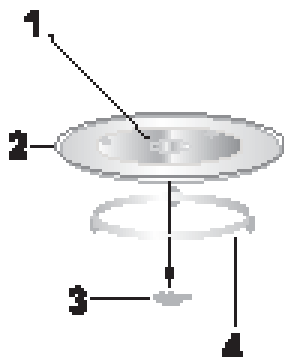
1. Стеклоподдон: 1
2. Поворотный стол в сборе: 1
3. Инструкция по эксплуатации: 1

- A. Панель управления
- B. Вал поворотного стола
- C. Поворотный стол в сборе
- D. Стеклоподдон
- E. Смотровое окно
- F. Дверь в сборе
- G. Система блокировки



### УСТАНОВКА ПОВОРОТНОГО СТОЛА

1. Втулка (нижняя)
2. Стеклоподдон
3. Вал поворотного стола
4. Поворотный стол в сборе



- a. Не устанавливайте стеклоподдон в перевернутом положении. Стеклоподдон не должен быть зажат.
- b. При приготовлении пищи всегда должны использоваться стеклоподдон и поворотный стол в сборе.
- c. Все продукты питания и контейнеры для пищи помещаются на стеклоподдон.
- d. Если стеклоподдон или поворотный стол дает трещины или лопается, обратитесь в ближайший авторизованный сервисный центр.

## УСТАНОВКА НА СТОЛЕШНИЦУ

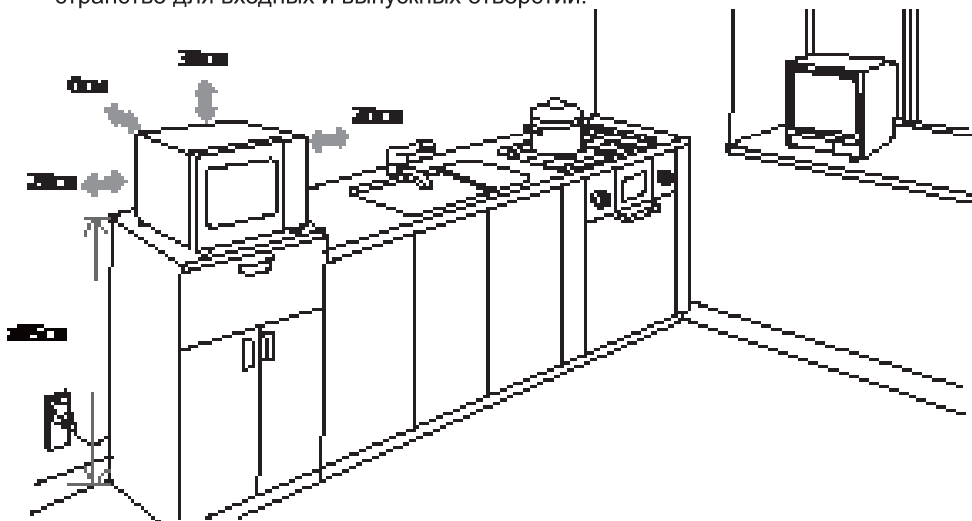
Удалите все упаковочные материалы и аксессуары. Проверьте печь на наличие повреждений, такие, как вмятины или сломанная дверь. Не устанавливайте печь, если она повреждена.

Шкаф: удалите защитную пленку на поверхности шкафа микроволновой печи.

Не удаляйте светло-коричневое покрытие Mica в полости печи для защиты магнетрона.

## УСТАНОВКА

1. Выберите ровную поверхность, чтобы обеспечить достаточное открытое пространство для входных и выпускных отверстий.



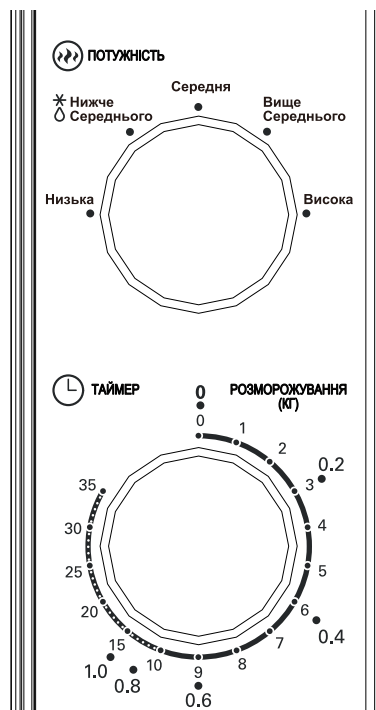
- Минимальная высота установки составляет 85 см.
  - Задняя часть изделия должна быть повернута к стене.
  - Оставьте зазор не менее 30 см над печью, минимум 20 см требуется между печью и всеми соседними стенками.
  - Не снимайте подставки с нижней части печи.
  - Блокирование впускных или выпускных отверстий может привести к повреждению печи.
  - Установите печь подальше от радио или телеприемника, насколько это возможно. Работа микроволновой печи может вызвать помехи для радио или телевизионного приема.
2. Подключите печь к стандартной розетке. Убедитесь, что напряжение и частота такая же, как на паспортной табличке.

**ПРЕДУПРЕЖДЕНИЕ:** Не устанавливайте печь над плитой или другим излучающим тепло устройством. Если печь установлена вблизи или над источником тепла, она может выйти из строя и гарантия будет считаться недействительной.

**Внешние поверхности могут нагреваться во время работы.**

## ПОРЯДОК РАБОТЫ

### ПАНЕЛЬ УПРАВЛЕНИЯ И ФУНКЦИИ ИНСТРУКЦИЯ ПО ЭКСПЛУАТАЦИИ



1. Для установки мощности поверните ручку регулятора мощности на нужный уровень.
2. Чтобы задать время приготовления, установите ручку таймера на нужное время в соответствии с вашим руководством по приготовлению.
3. Микроволновая печь автоматически начнет приготовление пищи после установки уровня мощности и времени.
4. По истечении времени приготовления прозвучит сигнал.
5. Если устройство не используется, время установлено на "0".

Мощность	Выходная мощность	Назначение
Низкая	17%	Растопить мороженое
Ниже среднего (размораживание)	33%	Суп рагу, мягкое сливочное масло или размораживание
Средняя	55%	Рагу, рыба
Выше среднего	77%	Рис, рыба, курица, мясной фарш
Высокая	100%	Разогрев, молоко, кипячение воды, овощи, напитки

**Примечание:** при извлечении продуктов из печи убедитесь, что питание печи отключено поворотом таймера на 0 (ноль). Несоблюдение этого правила и работа микроволновой печи без продуктов может привести к перегреву и повреждению магнетрона.

## ПОИСК И УСТРАНЕНИЕ НЕИСПРАВНОСТЕЙ

Штатный режим	
Микроволновая печь мешает ТВ приему	Радио и ТВ прием могут испытывать помехи при работе микроволновой печи. Помехи похожи на помехи от небольших электроприборов, таких, как смеситель, пылесос и электрический вентилятор. Это штатный режим работы.
Тусклая подсветка	При низкой мощности подсветка печи может быть тусклой. Это штатный режим работы.
Пар конденсируется на двери, идет горячий воздух из вентиляционных отверстий	При приготовлении пар может выходить из пищи. В основном пар выходит из вентиляционных отверстий. Но часть конденсируется в прохладных местах, например, на двери. Это штатный режим работы.
Печь случайно запускается без продуктов внутри.	Запрещено включать изделие без продуктов внутри. Это очень опасно.

Неисправность	Возможная причина	Средство устранения
Печь не включается.	(1) Силовой кабель плотно не подключен.	Отключите кабель. Затем подключите снова через 10 секунд.
	(2) Перегорел предохранитель или сработал автоматический прерыватель.	Замените предохранитель или сбросьте автоматический прерыватель (ремонт выполняет квалифицированный персонал нашей компании)
	(3) Проблемы с выходом.	Проверьте выход с другими электрическими приборами.
Печь не нагревается.	(4) Дверь закрыта не плотно.	Закройте плотно дверь.
Стекланный поворотный стол создает шум при работе микроволновой печи	(5) Роликовый люнет или низ печи загрязнен.	Обратитесь к разделу "Техническое обслуживание печи" для информации об очистке загрязненных деталей.

**Отходы оборудования необходимо утилизировать в соответствии с Директивой «Об отходах электрического и электронного оборудования» (WEEE). Если в будущем вам понадобится утилизировать данное изделие, не выбрасывайте его вместе с бытовыми отходами. Доставьте изделие на пункт утилизации, соответствующий стандарту WEEE, если таковой имеется.**

Импортер: ООО «САВ-Дистрибьюшн», ул. Дорогожицкая, 1, г. Киев, 04119. Производитель: Guangdong Midea Kitchen Appliances Manufacturing Co., Ltd., No.6, Yong An Road, Beijiao, Shunde, Foshan, China. (Гуандонг Мидеа Китчен Аплаинсес Мануфекторинг Ко., Лтд., Адрес: №.6, Йонг Ан Роуд, Беижиао, Шунде, Фошан, Китай). Номер партии идентифицируется по дате производства. Хранить в сухом месте, избегать механических повреждений. Гарантийный срок: 2 года. Срок службы: 5 лет.

