



UA

ПРАЛЬНА МАШИНА

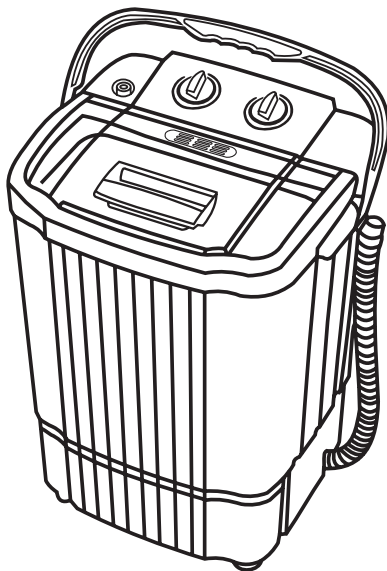
Інструкція з експлуатації

RU

СТИРАЛЬНАЯ МАШИНА

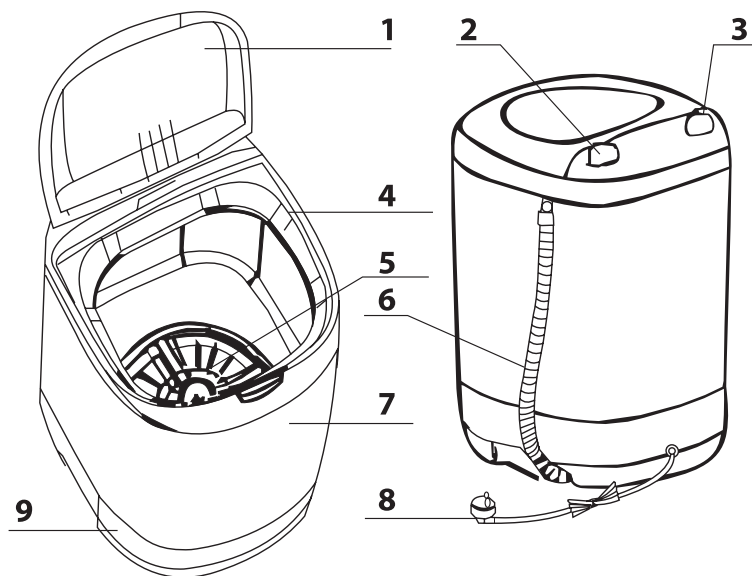
Инструкция по эксплуатации

**DWM-300**



Дякуємо Вам за Ваш вибір!  
Благодарим Вас за Ваш выбор!

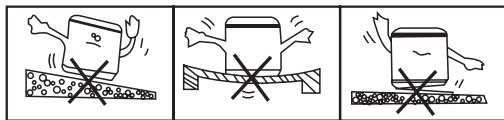
## КОМПЛЕКТАЦІЯ



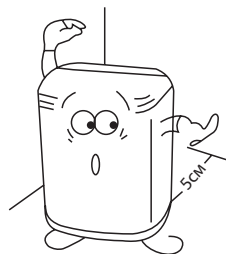
1. Кришка
2. Таймер
3. Подача води
4. Верхня рамка
5. Активатор
6. Зливний шланг
7. Миюча ємність
8. Силовий кабель
9. Нижня частина

## ЗАХОДИ БЕЗПЕКИ

Не монуйте і не встановлюйте пральну машину на похилому або вибоїстому місці.



Встановіть пральну машину так, щоб відстань від задньої стіни було не менше 50 см.



Не встановлюйте пральну машину в ванних кімнатах або інших місцях з високою вологістю. Ізоляція піддається зносу і може викликати збої або аварії.



Тримайте пральну машину подалі від прямої дії сонячного світла.

Переконайтеся, що поряд з пральною машиною немає полум'я, а на кришці машини немає сигарет або летючих матеріалів. Це може призвести до деформації або займання, тому що у пральній машині багато пластикових деталей.



Не лейте воду на панель управління, де розташовані таймер і перемикачі. Це може привести до несправності або ураження електричним струмом.



Не використовуйте воду з температурою вище 50°C. Це може деформувати пластикові деталі пральної машини і викликати несправність.



Обов'язково вийміть всі сторонні предмети з кишень одягу, що преться, перш ніж покласти її всередину пральної машини.



## ПРАННЯ

Підключіть виріб до розетки 220 В, 50/60 Гц.

Вставте водний шланг в шлангове з'єднання з фільтром, поєднане з впускним отвором в пральній машині. Налийте воду до необхідного рівня.

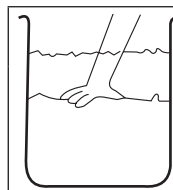
Налийте досить миючого засобу в ванну.

Розташуйте предмети для прання в пральній машині по черзі.

Почніть прання, встановивши таймер прання на потрібну кількість хвилин.

Після прання відкрийте дренажний шланг і злийте воду.

## ПРАВИЛЬНА ОЦІНКА РІВНЯ ВОДИ



РІВЕНЬ ВОДИ

НОРМАЛЬНИЙ ОДЯГ  
10 см (4») – 13 см (5»)

РІВЕНЬ ЗАВАНТАЖЕННЯ  
(При натисканні)

ПРОСТИРАДЛА  
15 см (5») – 18 см (7»)

Для досягнення найбільш економічної та ефективної роботи вашої пральної машини завжди встановлюйте правильний рівень води.

## НАГАДУВАННЯ

Після використання пральної машини завжди виймайте вилку з розетки.

### ВАЖЛИВЕ ЗАУВАЖЕННЯ

ЦЯ ПРАЛЬНА МАШИНА ПОВИННА ЗАВЖДИ БУТИ ПІДКЛЮЧЕНА ДО ІНДИВІДУАЛЬНОЇ РОЗЕТКИ (220 В, 50/60 ГЦ, ОДНА ФАЗА, 3М. СТРУМ)  
ПОЛОЖЕННЯ ЩОДО ГАРАНТІЇ ПРОДУКТУ НЕ ПОКРИВАЄ БУДЬ-ЯКІ ДЕФЕКТИ, ЯКІ ВИНИКЛИ В РЕЗУЛЬТАТІ ЕКСПЛУАТАЦІЇ ЦЬОГО ВИРОБУ З ПОРУШЕННЯМ ПРАВИЛ, ВИЗНАЧЕНИХ ВИЩЕ. ТОМУ НІКОЛИ НЕ ВИКОРИСТОВУЙТЕ ПРАЛЬНУ МАШИНУ ПРИ РОБОЧІЙ НАПРУЗІ, що НЕ ВІДПОВІДАЄ ЗАЗНАЧЕНІЙ ВИЩЕ!

### МІНІ-ПРАЛЬНА МАШИНА

|                            |          |
|----------------------------|----------|
| МАКСИМАЛЬНЕ ЗАВАНТАЖЕННЯ   | 2,5 кг   |
| НОМІНАЛЬНА НАПРУГА         | 220 В    |
| НОМІНАЛЬНА ЧАСТОТА         | 50/60 Гц |
| НОМІНАЛЬНА ПОТУЖНІСТЬ      | 180 Вт   |
| СТАНДАРТ ВОДОНЕПРОНИКНОСТІ | IPX4     |

### ЕКОЛОГІЧНО БЕЗПЕЧНА УТИЛІЗАЦІЯ



■ Ви можете допомогти в захисті навколишнього середовища!

Не забувайте додержуватися правил вашої країни: відправляйте несправне електрообладнання до відповідного центру утилізації. Пакувальний матеріал може перероблятися. Утилізуйте упаковку екологічно безпечним способом і відправте її на утилізацію вторсировини.

Гарантійний строк - 12 місяців.

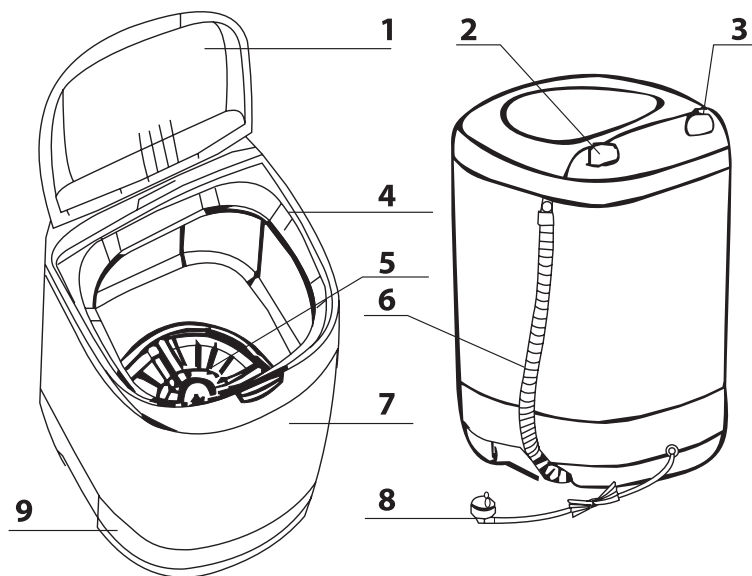
Строк служби товару – 3 роки.

По закінченні строку служби виробу вам необхідно звернутися до авторизованого сервісного центру для проведення профілактичного обслуговування виробу і визначення його придатності до подальшої експлуатації. Роботи з профілактичного обслуговування виробу і його діагностики виконуються авторизованими сервісними центрами на платній основі.

Виробник не рекомендує продовжувати експлуатацію виробу по закінченні строку служби без проведення його профілактичного обслуговування в авторизованому сервісному центрі, так як в цьому випадку виріб може становити небезпеку для життя, здоров'я або майна споживача.

Уповноважений представник виробника в Україні: ТОВ «НАШ СЕРВІС», 04060, м. Київ, вул. Щусєва, будинок 44, тел.: 0444670859. Виробник: HK CHENXI ELECTRIC APPLIANCE CO.,LTD. ADD: FUHAI INDUSTRIAL ZONE, SIXI, NINGBO, ZHEJIANG, CHINA. (ГОНГКОНГ ШЕНХІ ЕЛЕКТРИК АППЛАЕНС КО., ЛТД. Адреса: ФУНАІ ІНДАСТРІАЛ ЗОНЕ, СІКСІ, НІНГБО, ШЕЙЧАНГ, КИТАЙ). Дата виготовлення: 20.07.2017.Серійний номер вказано на виробі.

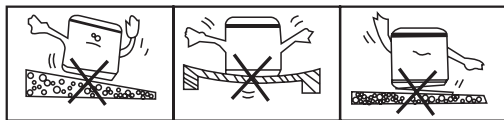
## КОМПЛЕКТАЦИЯ



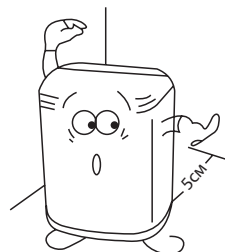
1. Крышка
2. Таймер
3. Подача воды
4. Верхняя рамка
5. Активатор
6. Сливной шланг
7. Моющая емкость
8. Силовой кабель
9. Нижняя часть

## МЕРЫ БЕЗОПАСНОСТИ

Не монтируйте и не устанавливайте стиральную машину на наклонном или ухабистом месте.



Установите стиральную машину так, чтобы расстояние от задней стены было не менее 50 см.



Не устанавливайте стиральную машину в ванных комнатах или других местах с высокой влажностью. Изоляция может изнашиваться и вызвать сбои или аварии.



Держите стиральную машину подальше от прямого действия солнечного света.

Убедитесь, что рядом со стиральной машиной нет пламени, а на крышке машины нет сигарет или летучих материалов. Это может привести к деформации или воспламенению, потому что у стиральной машины много пластиковых деталей.



Избегайте попадания воды на панель управления, где расположены таймер и переключатели. Это может привести к неисправности или поражению электрическим током.



Не используйте воду горячее 50°C. Это может деформировать пластиковые детали стиральной машины и вызвать неисправность.



Обязательно удалите все посторонние предметы из карманов стираемой одежды, прежде чем вложить ее внутрь стиральной машины.



## СТИРКА

Подключите изделие к розетке 220 В, 50/60 Гц.

Вставьте шланг подачи воды в соединение с фильтром, соединенное с впускным отверстием в стиральной машине. Налейте воды до требуемого уровня.

Налейте достаточно моющего средства в ванну.

Уложите предметы для стирки в стиральную машину один за другим.

Начните стирку, установив таймер стирки на нужное количество минут.

После стирки откройте дренажный шланг и дайте воде стечь.

## ПРАВИЛЬНАЯ ОЦЕНКА УРОВНЯ ВОДЫ

|  |                                   |  |
|--|-----------------------------------|--|
|  | УРОВЕНЬ ВОДЫ                      | НОРМАЛЬНАЯ ОДЕЖДА<br>10 см (4») – 13 см (5») |
|  | УРОВЕНЬ ЗАГРУЗКИ<br>(При нажатии) | ПРОСТЫНИ<br>15 см (5») – 18 см (7»)          |

Для достижения наиболее экономичной и эффективной работы вашей стиральной машины всегда устанавливайте правильный уровень воды.

## НАПОМИНАНИЕ

**После использования стиральной машины всегда вынимайте вилку из розетки.**

## ВАЖНОЕ ЗАМЕЧАНИЕ

ЭТА СТИРАЛЬНАЯ МАШИНА ДОЛЖНА ВСЕГДА БЫТЬ ПОДКЛЮЧЕНА К ИНДИВИДУАЛЬНОЙ РОЗЕТКЕ (220 В, 50/60 ГЦ, ОДНА ФАЗА, ПЕР. ТОК) ПОЛОЖЕНИЯ, КАСАЮЩИЕСЯ ГАРАНТИИ ПРОДУКТА, НЕ ПОКРЫВАЮТ ЛЮБЫЕ ДЕФЕКТЫ, ВОЗНИКШИЕ В РЕЗУЛЬТАТЕ ЭКСПЛУАТАЦИИ ЭТОГО ИЗДЕЛИЯ С НАРУШЕНИЕМ ПРАВИЛ, ОПРЕДЕЛЕННЫХ ВЫШЕ. ПОЭТОМУ НИКОГДА НЕ ИСПОЛЬЗУЙТЕ СТИРАЛЬНУЮ МАШИНА ПРИ РАБОЧЕМ НАПРЯЖЕНИИ, НЕ СООТВЕТСТВУЮЩЕМ УКАЗАННОМУ ВЫШЕ!

## МИНИ-СТИРАЛЬНАЯ МАШИНА

|                              |          |
|------------------------------|----------|
| ЕМКОСТЬ СТИРКИ               | 2,5 кг   |
| НОМИНАЛЬНОЕ НАПРЯЖЕНИЕ       | 220 В    |
| НОМИНАЛЬНАЯ ЧАСТОТА          | 50/60 Гц |
| НОМИНАЛЬНАЯ МОЩНОСТЬ         | 180 Вт   |
| СТАНДАРТ ВОДОНЕПРОНИЦАЕМОСТИ | IPX4     |

## ЭКОЛОГИЧЕСКИ БЕЗОПАСНАЯ УТИЛИЗАЦИЯ



Вы можете помочь в защите окружающей среды!

Незабывайте соблюдать правила вашей страны: отправляйте неработающее электрооборудование в соответствующий центр утилизации. Упаковочный материал может перерабатываться. Утилизируйте упаковку экологически безопасным способом и сделайте ее доступной для утилизации вторсырья.

Гарантийный срок - 12 месяцев.

Срок службы товара - 3 года.

По окончании срока службы изделия вам необходимо обратиться в авторизованный сервисный центр для проведения профилактического обслуживания изделия и определения его пригодности к дальнейшей эксплуатации. Работы по профилактическому обслуживанию изделия и его диагностики выполняются авторизованными сервисными центрами на платной основе. Производитель не рекомендует продолжать эксплуатацию изделия по окончании срока службы без проведения его профилактического обслуживания в авторизованном сервисном центре, так как в этом случае изделие может представлять опасность для жизни, здоровья или имущества потребителя. Уполномоченный представитель производителя в Украине: ООО «НАШ СЕРВИС», 04060, г. Киев, ул. Щусева, дом 44, тел.: 0444670859. Производитель: HK CHENXI ELECTRIC APPLIANCE CO., LTD. ADD: FUHAI INDUSTRIAL ZONE, CIXI, NINGBO, ZHEJIANG, CHINA. (ГОНГКОНГ ШЕНЗИ ЭЛЕКТРИК АПЛАЕНС КО., ЛТД. Адрес: ФУНАИ ИНДАСТРИАЛ ЗОНЕ, СИКСИ, НИНГБО, ШЕЙЧАНГ, КИТАЙ). Дата производства: 20.07.2017. Серийный номер указан на упаковке.

| Торговельна марка                                   |  |             |             |
|---|--|-------------|-------------|
| Модель  | DWM-650  | DWM-200     | DWM-300     |
| Номінальна напруга                                  | 220-240 В  | 220-240 В   | 220-240 В   |
| Номінальна частота                                  | ~50 Гц   | ~50 Гц      | ~50 Гц      |
| Номінальна потужність прання                        | 420 Вт   | 150 Вт      | 150 Вт      |
| Номінальна потужність віджиму                       | 180 Вт   | -           | -           |
| Максимальне навантаження прання                     | 7 кг   | 2 кг        | 3 кг        |
| Максимальне навантаження віджиму                    | 6кг  | -           | -           |
| Клас захисту від удару током                        | 1  | 1           | 1           |
| Ступінь захисту від вологи.                         | IPX 4  | IPX 4       | IPX 4       |
| Клас енергоспоживання                               | A  | A           | A           |
| Енергоспоживання уВт г/рік                          | 26.79 г/рік  | 12.76 г/рік | 12.76 г/рік |
| Середньозважений річний обсяг споживання води л/рік | 11000 л/рік  | 3300 л/рік  | 3600 л/рік  |
| Клас віджиму  | D  | -           | -           |
| Рівень шуму під час прання дБ                       | 49 дБ  | 35 дБ       | 40 дБ       |
| Рівень шуму під час віджиму дБ                      | 55 дБ  | 40 дБ       | 55 дБ       |