



ВЕНТИЛЯТОР ПІДЛОГОВИЙ

Інструкція з експлуатації

Ми дякуємо Вам за Ваш вибір!

Важливі застереження

Під час користування електроприладами необхідно завжди дотримуватися основних заходів безпеки, зокрема:

Перш ніж користуватися приладом, ознайомтеся з усіма інструкціями

Застереження: Щоб уникнути ризику виникнення пожежі, ураження електричним струмом або отримання тілесних ушкоджень, необхідно дотримуватися таких рекомендацій:

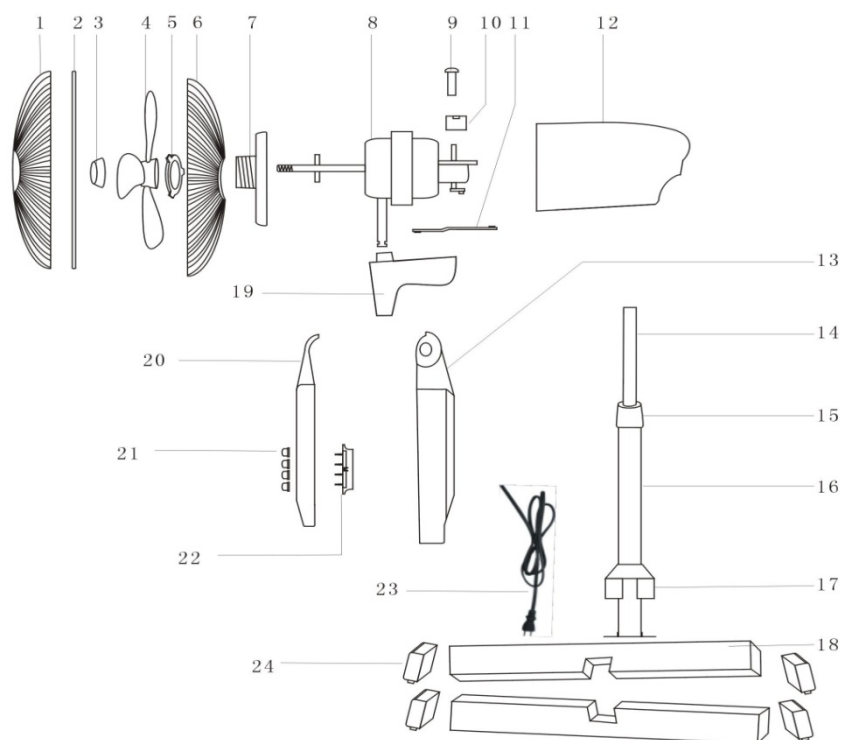
1. Цей прилад не призначений для використання особами (у тому числі дітьми) з обмеженими фізичними, сенсорними або розумовими здібностями, або відсутністю досвіду і знань, крім випадків, коли вони перебувають під наглядом або отримали інструкцію щодо експлуатації приладу від особи, відповідальної за їхню безпеку.
2. Діти повинні перебувати під наглядом, що забезпечить умови, за яких вони не будуть гратися з приладом.
3. Цей прилад призначений тільки для побутового застосування.
4. Підключіть прилад до однофазного джерела напруги зі змінним струмом, величина якого зазначена на ідентифікаційній табличці приладу.
5. Під час користування вентилятором ніколи не залишайте його без нагляду. Якщо ви не користуєтесь вентилятором, перемикач у положення «0» та витягніть штепсельну вилку з розетки.
6. Слід проявляти особливу обережність, коли будь-яким вентилятором користуються діти, інваліди та люди похилого віку або вентилятор працює поруч із ними, а також у випадках, коли вентилятор продовжує працювати без нагляду.
7. Шнур вентилятора не можна прокладати під килимами або накривати декоративними килимками, килимовими доріжками чи подібними предметами. Покладіть шнур подалі від прохідної зони, де за нього не будуть чіплятися.
8. Не користуйтеся вентилятором, у якого пошкоджено шнур чи штепсельна вилка, або після виникнення несправностей, або після падіння чи пошкодження вентилятора у будь-який спосіб.
9. Якщо шнур електроживлення пошкоджено, його необхідно замінити; щоб уникнути небезпечних ситуацій, слід звернутися до виробника, найближчого сервісного центру або фахівця належної кваліфікації.
10. Користуйтеся вентилятором у приміщеннях, які добре провітрюються. Користуючись вентилятором, слідкуйте, щоб отвори для впускання та випускання повітря не були випадково заблокованими, а відстань між вентилятором та стіною або кутком повинна бути не менше 20 см. Вентилятор не можна ставити під або поруч з будь-якими шторами чи подібними елементами інтер'єру.
11. Щоб уникнути механічної небезпеки під час користування приладом, не просувайте пальці або будь-які інші предмети через решітку вентилятора. Не блокуйте в будь-який спосіб отвори для впускання та випускання повітря.
12. Вентилятор можна ставити та експлуатувати лише на рівній та сухій підлозі.

**Тільки для побутового застосування
Зберігайте ці інструкції**

Технічні характеристики

МОДЕЛЬ №	Х-КИ	НОМІНАЛЬНА НАПРУГА	НОМІНАЛЬНА ПОТУЖНІСТЬ
Delfa DSF-1640	40 см	220-240 В ~50/60 Гц	38 Вт
Delfa DSF-WS1641	40 см	220-240 В ~50/60 Гц	38 Вт

Конструкція та компоненти



	Компоненти	Матеріали
1.	Передня кришка	Метал
2.	Бандажне кільце	Поліпропілен
3.	Гайка крильчатки	Поліпропілен
4.	Крильчатка	Поліпропілен
5.	Гайка кришки	Поліпропілен
6.	Задня кришка	Метал
7.	Панель	Поліпропілен
8.	Електродвигун	
9.	Кнопка	Поліпропілен
10.	Конденсатор	Поліпропілен
11.	Ущільнювач	Поліпропілен
12.	Головка	Поліпропілен
13.	Задній блок управління	Поліпропілен

	Компоненти	Матеріали
14.	Внутрішня трубка	Метал
15.	Ущільнювач	Поліпропілен
16.	Зовнішня трубка	Метал
17.	Декоративна кришка	Поліпропілен
18.	Хрестоподібна опора	Метал
19.	Ущільнювач	АБС-пластик
20.	Передній блок управління	Поліпропілен
21.	Кнопка увімкнення / вимкнення	АБС-пластик
22.	Перемикач	
23.	Шнур живлення	Полівінілхлорид
24.	Заглушка для хрестоподібної опори	Поліпропілен

Інструкція зі складання

Вентилятор упаковано разом з решітками, але решітки не прикріплені до вентилятора. Перед початком експлуатації вентилятора ви повинні приєднати до нього решітки.

Застереження: Ніколи не включайте вентилятор, якщо до нього не приєднано опору та інші компоненти. Вентилятор можна експлуатувати лише у вертикальному положенні, решта варіантів його розташування є небезпечними.

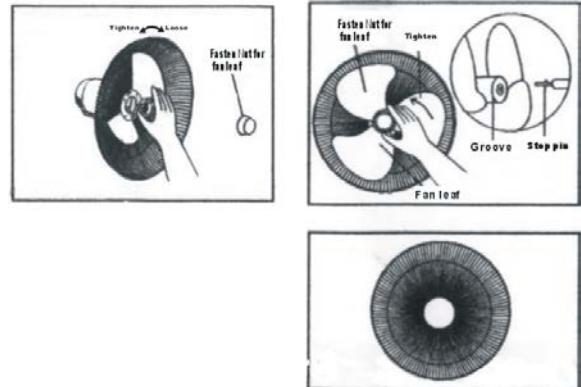
Користуватися вентилятором можна лише у вертикальному положенні, будь-яке інше положення може спричинити небезпечну ситуацію.

Складайте опору та інші компоненти приладу у такому порядку:

а) Розпакуйте вентилятор та дістаньте з упаковки всі його компоненти.

б) Налаштуйте головку вентилятора у верхнє або нижнє положення, потім затисніть гвинтом-фіксатором.

в) Використовуйте гвинт-фіксатор, щоб притиснути задню решітку до головки вентилятора, а також за допомогою гвинта-фіксатора прикріпіть крильчатку. Щоб з'єднати передню та задню решітки, ви повинні обережно зробити це за допомогою кільця, та затиснути кільце для решіток за допомогою окремого гвинта.



Інструкція з експлуатації

1. Перед початком експлуатації вентилятора переконайтеся, що він перебуває на рівній та стійкій поверхні. Нерівна поверхня може спричинити падіння та пошкодження вентилятора.

2. Налаштуйте перемикач в положення «Вимкнено» («0»), потім вставте штепсельну вилку в стандартну розетку зі змінним струмом. Переконайтеся, що штепсельна вилка щільно прилягає до розетки.

3. Потім натисніть кнопку швидкості, щоб запустити вентилятор. Виберіть швидкість обертання крильчатки вентилятора: Низька, середня або висока. Щоб зупинити вентилятор, натисніть кнопку «Вимкнено» («0»).

4. Якщо ви хочете збільшити зону обдування у вашій кімнаті, натисніть кнопку активації обертання, і вентилятор почне ритмічно обертати головку та обдувати вашу кімнату у широкому діапазоні. Щоб зупинити обертання головки вентилятора, необхідно підняти вгору кнопку активації обертання. Переміщення головки вентилятора вгору або вниз дасть змогу змінити напрямок потоку повітря.

5. Щоб вимкнути вентилятор, необхідно натиснути перемикач в положення «Вимкнено» («0»), а потім витягти штепсельну вилку з розетки.

Інструкції щодо очищення / догляду

Для безпечного догляду за вентилятором дотримуйтеся нижченаведених інструкцій:

1. Перш ніж провести очищення вентилятора, необхідно його вимкнути, витягти штепсельну вилку з розетки та дочекатися остаточної зупинки крильчатки.
2. Пильнуйте, щоб вода не потрапляла на корпус вентилятора та всередину корпусу.
3. Завжди застосовуйте м'яку ганчірку, змочену в слабкому мильному розчині.
4. Ніколи не застосовуйте для очищення жодного з цих засобів: бензин, розчинник чи бензол.
5. У разі несправності або сумніву щодо можливості експлуатації, не намагайтеся самостійно відремонтувати вентилятор, це може призвести до пожежі або ураження електричним струмом.

Очищення вентилятора

Очищайте решітку вентилятора, корпус та опору, застосовуючи м'яку вологу ганчірку. Не намагайтеся зняти крильчатку вентилятора. Будь ласка, поведіться обережно з ділянкою корпусу, в якій знаходиться електродвигун. Не допускайте, щоб на двигун чи інші електричні компоненти потрапляла вода.

Зберігання вентилятора

У несезонний період важливо зберігати ваш вентилятор у безпечному та сухому місці. Важливо захистити головку вентилятора від будь-якого пилу. Ми настійно рекомендуємо використовувати оригінальну коробку для зберігання вентилятора.

Правильний метод утилізації цього приладу



Це маркування означає, що в межах ЄС цей прилад не дозволяється викидати разом з іншими побутовими відходами. Щоб запобігти можливій шкоді довкіллю чи здоров'ю людей від неконтрольованого поводження з відходами, необхідно переробляти їх з належною відповідальністю, щоб сприяти екологічно безпечному повторному використанню матеріальних ресурсів. Щоб повернути використаний прилад, слід звернутися до організації, яка приймає та забирає такі прилади, або звернутися до компанії, яка продала вам товар. Вони можуть забрати цей прилад для подальшої екологічно безпечної переробки.

Гарантійний термін 12 місяців з дати продажу. Гарантія не розповсюджується на природні зміни зовнішніх властивостей виробу, що виникли під час користування ними: подряпини, плями, зміна кольору. Щоб уникнути випадків займання чи ураження електричним струмом, не розбирайте пристрій. Строк служби: 3 роки. Імпортер: ТОВ «САВ-Дистрибьюшн», вул. Дорогожицька, 1, м. Київ, 04119. Виробник: SIXI WILL ELECTRICAL APPLIANCE CO., LTD. No.315 Guanshen North Road, East-Sixi Coastal Zone, Ningbo City, Zhejiang Province, China (Кіксі Віл Електрикал Еплایансес Ко., ЛТД. №315 Гуаншен Норт Роад, Ист-Кіксі Костал Зон, Нінгбо Сити, Провінция Жейанг, Китай). Номер партії виробництва ідентифікується за датою виготовлення. Дата виготовлення: 10.01.2019.