



ВЕСЫ НАПОЛЬНЫЕ

Инструкция по эксплуатации

DBS-6113 Raspberry



Мы благодарим Вас за Ваш выбор!

Данное руководство входит в комплект поставки прибора. Сохраните его и используйте в дальнейшем в качестве справочного материала либо на случай передачи прибора другому пользователю.

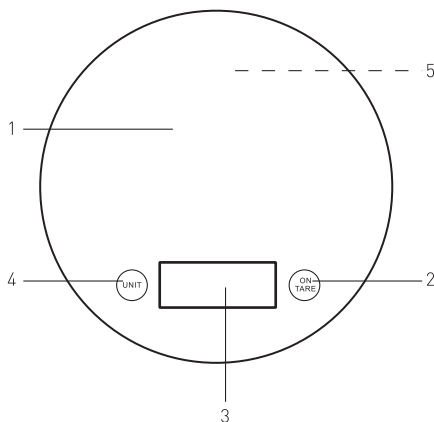
Перед началом эксплуатации изделия внимательно изучите данное руководство. В нем содержится необходимая информация о мерах безопасности, правильном использовании прибора и уходе за ним.

Назначение

Весы используются для определения веса сухих, жидких и сыпучих продуктов.

Описание прибора

1. Платформа для взвешивания продуктов
2. Кнопка включения/выключения/последовательного взвешивания «ON/TARE»
3. Дисплей
4. Кнопка выбора единиц измерения «UNIT»
5. Крышка батарейного отсека



Комплектация

- Весы – 1 шт
- Элемент питания «CR2032» – 1 шт
- Инструкция – 1 шт
- Гарантийный талон – 1 шт

Технические характеристики

- Электропитание – 1* CR2032
- Напряжение - 3 В
- Максимальная масса взвешивания - 5 кг
- Точность измерения-1 гр
- Платформа из высокопрочного закаленного стекла
- Функция обнуления тары
- Автоматическое отключение
- Изменяемые единицы взвешивание

Преимущества модели

- ЖК дисплей
- Сенсорное управление
- Высокочувствительный датчик
- Гарантия - 1 год
- Индикация перегрузки
- Индикация низкого заряда батарей

Общие требования безопасности

РЕКОМЕНДАЦИИ ПОТРЕБИТЕЛЮ

ВНИМАНИЕ!

Используйте устройство только по его прямому назначению, как изложено в данной инструкции. Неправильное обращение с устройством может привести к его поломке, причинению вреда пользователю или его имуществу.

- Обращайтесь с весами аккуратно, как с любым измерительным прибором, не подвергайте весы воздействию высоких или низких температур, повышенной влажности, не подвергайте их воздействию прямых солнечных лучей и не роняйте их.
- Не допускайте попадания жидкости внутрь корпуса весов, данное устройство не является водонепроницаемым. Запрещается оставлять или использовать весы в местах с повышенной влажностью (более 80%), не допускайте контакта корпуса весов с водой либо с другими жидкостями во избежание нарушения правильности показаний весов или выхода их из строя.
- Запрещается помещать на платформу для взвешивания продукты, вес которых превышает максимально допустимый предел взвешивания.
- Данное устройство не предназначено для использования детьми, размещайте устройство в местах, недоступных для детей.
- Прибор не предназначен для использования лицами (включая детей) с пониженными физическими, психическими или умственными способностями или при отсутствии у них опыта или знаний, если они не находятся под контролем или не проинструктированы об использовании прибора лицом, ответственным за их безопасность.
- Осуществляйте надзор за детьми, чтобы не допустить использования устройства в качестве игрушки.
- Из соображений безопасности детей не оставляйте полиэтиленовые пакеты, используемые в качестве упаковки, без присмотра.

Внимание! Не разрешайте детям играть с полиэтиленовыми пакетами или упаковочной плёнкой. Опасность удушья!

- Запрещается самостоятельно ремонтировать прибор. Не разбирайте прибор самостоятельно, при возникновении любых неисправностей извлеките элемент питания из батарейного отсека и обратитесь к специалисту.
- Перевозите устройство только в заводской упаковке.
- Храните устройство в местах, недоступных для детей и людей с ограниченными возможностями.

УСТРОЙСТВО ПРЕДНАЗНАЧЕНО ТОЛЬКО ДЛЯ БЫТОВОГО ИСПОЛЬЗОВАНИЯ В ЖИЛЫХ ПОМЕЩЕНИЯХ, ЗАПРЕЩАЕТСЯ КОММЕРЧЕСКОЕ ИСПОЛЬЗОВАНИЕ И ИСПОЛЬЗОВАНИЕ УСТРОЙСТВА В ПРОИЗВОДСТВЕННЫХ ЗОНАХ И РАБОЧИХ ПОМЕЩЕНИЯХ.

ИСПОЛЬЗОВАНИЕ ВЕСОВ

- Откройте крышку батарейного отсека (5) и установите элемент питания «CR2032» (входит в комплект поставки), строго соблюдая полярность.
- Установите крышку батарейного отсека (5) на место.

Примечание: При наличии изолирующей прокладки в батарейном отсеке откройте крышку батарейного отсека (5), извлеките прокладку и установите крышку батарейного отсека (5) на место.

ЗАМЕНА ЭЛЕМЕНТА ПИТАНИЯ

- При низком заряде элемента питания на дисплее (3) отобразится символ «Знак полупустая батарея».
- Перед тем как весы отключатся из-за низкого заряда батареи, на дисплее появится символ «Lo».
- Откройте крышку батарейного отсека (5), извлеките элемент питания, установите новый элемент питания «CR2032», строго соблюдая полярность, затем закройте крышку батарейного отсека (5).
- Если весы не используются продолжительное время, извлеките элемент питания из батарейного отсека.

ВЗВЕШИВАНИЕ ИНГРЕДИЕНТОВ

1. Установите весы на сухую, ровную и устойчивую поверхность.
2. Для включения весов прикоснитесь к кнопке [2] «ON/TARE», при этом на дисплее [3] отобразятся нулевые показания веса и обозначения единиц взвешивания.

Примечание:

- Если показания на дисплее [3] не равны нулю, прикоснитесь к кнопке [2] «ON/TARE», показания обнулится.

3. Выберите необходимые единицы взвешивания, прикасаясь к кнопке [4] «UNIT», на дисплее [3] отобразятся следующие символы:

«g» – вес продукта (продуктов) в граммах;
«lb:oz» – вес продукта (продуктов) в фунтах и унциях;
«ml» – объем воды в миллилитрах;
«oz» – вес продукта (продуктов) в унциях.

Примечание:

- Объем воды вычисляется на основании средних показателей плотности, хранящихся в памяти весов, поэтому вычисленные показания объема воды могут несколько отличаться от реальных значений.

- Для взвешивания жидких и сыпучих продуктов установите на платформе [1] подходящую ёмкость.

4. Поместите ингредиент(ы) для взвешивания на платформу [1].

На дисплее [3] отобразится вес ингредиента(ов) в зависимости от выбранных единиц измерения.

5. Для выключения весов уберите ингредиенты с платформы [1] и прикоснитесь к кнопке [2] «ON/TARE» в течение 3 секунд.

Примечание: Весы автоматически отключаются, если Вы ими не пользуетесь.

ПОСЛЕДОВАТЕЛЬНОЕ ВЗВЕШИВАНИЕ

Если Вы хотите последовательно измерить вес нескольких ингредиентов, не убирая предыдущие с платформы [1]:

1. Установите весы на сухую, ровную и устойчивую поверхность.
2. Для включения весов прикоснитесь к кнопке [2] «ON/TARE», при этом на дисплее [3] отобразятся нулевые показания веса и обозначения единиц взвешивания.

Примечание: - если показания на дисплее [3] не равны нулю, прикоснитесь к кнопке [2] «ON/TARE», показания обнулится.

3. Выберите необходимые единицы взвешивания, прикасаясь к кнопке [4] «UNIT», на дисплее [3] отобразятся следующие символы:

«g» – вес продукта (продуктов) в граммах;
«lb:oz» – вес продукта (продуктов) в фунтах и унциях;
«ml» – объем воды в миллилитрах;
«oz» – вес продукта (продуктов) в унциях.

4. Поместите на платформу [1] необходимое количество первого ингредиента, сверяясь с числовыми показаниями на дисплее [3].

5. Прикоснитесь к кнопке [2] «ON/TARE», показания веса на дисплее [3] обнулится.

Примечание: При последовательном взвешивании ингредиентов на дисплее [3] также появляется символ тарирования «TARE».

6. Поместите на платформу [1] необходимое количество второго ингредиента, сверяясь с числовыми показаниями на дисплее [3].

7. Повторяйте шаги 4-6 для последовательного взвешивания остальных ингредиентов.

8. Добавление ингредиентов возможно до максимально предельного веса [5 кг].

9. Снимите с платформы ингредиенты, на дисплее [3] отобразится символ «->» и общий вес всех ингредиентов.

Примечание:

- Появление на дисплее [3] символов «EEEE» указывает на превышение максимально допустимого веса 5 кг, срочно уберите груз с весов, чтобы предотвратить их повреждение.

- Если весы работают неправильно, попробуйте отключить питание, для этого откройте крышку батарейного отсека [5] и извлеките элемент питания. Через некоторое время установите элемент питания на место и включите весы, прикоснувшись к кнопке [2] «ON/TARE».

ЧИСТКА И УХОД

- Протрите весы мягкой, слегка влажной тканью, после чего вытрите насухо.
- Запрещается использовать абразивные моющие средства или растворители.
- Запрещается погружать весы в воду и любые другие жидкости, а также помещать их в посудомоечную машину.
- Храните весы в сухом прохладном месте, недоступном для детей.

ВАЖНО

Электромагнитная совместимость

Электронные весы могут быть чувствительны к электромагнитному излучению других устройств, расположенных в непосредственной близости (таких как мобильные телефоны, портативные радиостанции, пульта радиуправления и микроволновые печи). В том случае если появились признаки такого воздействия (на дисплее отображаются ошибочные или противоречивые данные), переместите весы, либо отключите на время источник помех.

* Для бытовых кухонных весов величина погрешности не оговаривается, поэтому в технических характеристиках она не указывается.

Импортер: ООО «САВ-Дистрибьюшн», ул. Дорогожицкая 1, г. Киев, 04119. Производитель: CIXI TIANYU ELECTRONIC TECHNOLOGY CO., LTD Add: Western Guanhaiwei Industrial Zone. Cixi, Ningbo, China (КИКС Тианью Электроник Технолоджи Ко., ЛТД. Адрес: Вестерн Гуанхайвей Индастриал Зона. КИКС, Нингбо, Китай). Гарантийные обязательства: см. в гарантийном талоне. Гарантийный срок: 1 год. Срок годности: 3 года. Номер партии идентифицируется с датой изготовления. Дата изготовления: 10.04.2019.

Желаем Вам здоровья!