



ВАГИ КУХОННІ

Інструкція з експлуатації

DKS-3110 Grapefruit



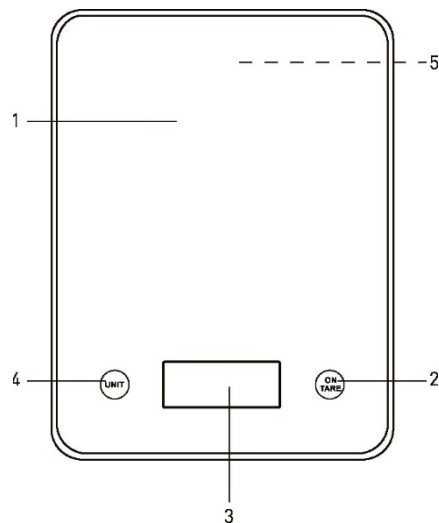
Ми дякуємо Вам за Ваш вибір!

Це керівництво входить в комплект поставки приладу. Збережіть його та використовуйте в подальшому в якості довідкового матеріалу та на випадок передачі приладу іншому користувачеві.

Перед початком експлуатації виробу вивчіть це керівництво. В ньому міститься необхідна інформація про заходи безпеки, правильне використання приладу та догляд за ним.

Опис приладу

1. Платформа для зважування продуктів
2. Кнопка включення / виключення «ON/TARE»
3. Дисплей
4. Кнопка вибору одиниць вимірювання «UNIT»
5. Кришка батарейного відсіку



Комплектація

- Кухонні ваги - 1 шт
- Елемент живлення CR2032 - 1 шт
- Інструкція - 1 шт
- Гарантійний талон - 1 шт

Технічні характеристики

- Електроживлення – 1* CR2032
- Напруга – 3 В
- Максимальна маса зважування – 5 кг
- Точність вимірювання – 1 гр
- Платформа з високоміцного загартованого скла
- Функція обнулення тари
- Автоматичне відключення
- Змінні одиниці зважування

Переваги моделі

- РК дисплей
- Сенсорне управління
- Високочутливий датчик
- Гарантія – 1 рік
- Індикація перевантаження
- Індикація низького заряду батареї

РЕКОМЕНДАЦІЇ СПОЖИВАЧУ

УВАГА!

Перед початком експлуатації приладу уважно прочитайте цю інструкцію і збережіть її для використання в подальшому в якості довідкового матеріалу.

Використовуйте прилад тільки за його прямим призначенням, як викладено в цій інструкції. Неправильне поводження з приладом може призвести до його пошкодження, завдання шкоди користувачу або його майну.

- Поводьтеся з вагами акуратно, як з будь-яким вимірювальним приладом, не піддавайте ваги впливу високих чи низьких температур, підвищеної вологості, не піддавайте їх впливу прямих сонячних променів та не кидайте їх.
- Не допускайте потрапляння рідини всередину корпусу ваг, цей пристрій не є водонепроникним. Забороняється залишати або використовувати ваги в місцях з підвищеною вологістю (більше 80%), не допускайте контакту корпусу ваг з водою чи іншими рідинами для уникнення порушення правильності показів ваг чи виходу їх з ладу.
- Забороняється поміщати на платформу для зважування продукти, вага яких перевищує максимально допустиму межу зважування.
- Цей пристрій не призначений для використання дітьми, розміщуйте пристрій в місцях, недоступних для дітей.
- Прилад не призначений для використання особами (включаючи дітей) з пониженими фізичними, психічними чи розумовими можливостями або за відсутності в них досвіду або знань, якщо вони не знаходяться під контролем чи не проінструктовані про використання приладу особою, відповідальною за їх безпеку.
- Здійснюйте нагляд за дітьми, щоб не допустити використання пристрою в якості іграшки.
- З міркувань безпеки дітей не залишайте поліетиленові пакети, які використовуються в якості упаковки, без нагляду.

Увага! Не дозволяйте дітям грати з поліетиленовими пакетами чи пакувальною плівкою. Небезпека задухи!

- Забороняється самостійно ремонтувати прилад. Не розбирайте прилад самостійно, при виникненні будь-якої несправності дістаньте елемент живлення з батарейного відсіку та зверніться до спеціаліста.
- Перевозити пристрій необхідно тільки в заводській упаковці.
- Зберігайте пристрій в місцях, недоступних для дітей та людей з обмеженими можливостями.

ПРИСТРІЙ ПРИЗНАЧЕНИЙ ТІЛЬКИ ДЛЯ ПОБУТОВОГО ВИКОРИСТАННЯ, ЗАБОРОНЯЄТЬСЯ КОМЕРЦІЙНЕ ВИКОРИСТАННЯ ТА ВИКОРИСТАННЯ ПРИСТРОЮ У ВИРОБНИЧИХ ЗОНАХ ТА РОБОЧИХ ПРИМІЩЕННЯХ.

ВИКОРИСТАННЯ ВАГ

Після транспортування чи зберігання пристрою при пониженій температурі (в зимовий час) необхідно витримати його при кімнатній температурі не менше трьох годин.

- Дістаньте ваги з упаковки, видаліть будь-які наклейки, які заважають роботі пристрою.
- Протріть зважувальну платформу (1) та корпус ваг ваги м'якою, трохи зволоженою тканиною, і потім витріть насухо.

Встановлення елемента живлення

- Зніміть кришку батарейного відсіку (5) і встановіть елемент живлення «CR2032» (входить до комплекту поставки), суворо дотримуючись полярності.
- Встановіть кришку батарейного від (5) на місце.

Примітка: За наявності ізолюючої прокладки в батарейному відсіку відкрийте кришку батарейного відсіку (5), дістаньте прокладку і встановіть кришку батарейного відсіку (5) на місце.

Заміна елемента живлення

- При низькому заряді елемента живлення на дисплеї (3) відобразиться символ «Знак напівпорожня батарея».
- Перед тем як ваги матимуть відключитися через низький заряд батареї, на дисплеї з'явиться символ «Lo».
- Відкрийте кришку батарейного відсіку (5), дістаньте елемент живлення, встановіть новий елемент живлення «CR2032», суворо дотримуючись полярності, потім закрийте кришку батарейного відсіку (5).
- Якщо ваги не використовуються тривалий час, дістаньте елемент живлення з батарейного відсіку.

ЗВАЖУВАННЯ ІНГРЕДІЄНТІВ

1. Встановіть ваги на суху, рівну та стійку поверхню.
2. Для включення ваг доторкніться до кнопки (2) «ON/TARE», при цьому на дисплеї (3) відобразяться нульові показники ваги та позначення одиниць зважування.

Примітка:

- Якщо покази на дисплеї (3) не дорівнюють нулю, доторкніться до кнопки (2) «ON/TARE», показники стануть на нуль.

3. Оберіть необхідні одиниці зважування, доторкаючись до кнопки (4) «UNIT», на дисплеї (3) відобразяться наступні символи:

«g» - вага продукту (продуктів) в грамах;

«kg» - вага продукту (продуктів) в кілограмах;

«lb» - обсяг води в фунтах;

«oz» - вага продукту (продуктів) в унціях.

Примітка:

- Обсяг води розраховується на основі середніх показників щільності, що зберігаються в пам'яті ваг, тому вираховані показники обсягу води можуть дещо відрізнятися від реальних значень.

- Для зважування рідких та сипучих продуктів встановіть на платформі (1) прийнятну ємність.

4. Помістіть інгредієнт(и) для зважування на платформу (1). На дисплеї (3) відобразиться вага інгредієнта(ів) залежно від обраних одиниць вимірювання.

5. Для вимкнення ваг заберіть інгредієнти з платформи (1) і доторкніться до кнопки (2) «ON/TARE» протягом 3 секунд.

Примітка: Ваги автоматично відключаються, якщо Ви ними не користуєтесь.

ПОСЛІДОВНЕ ЗВАЖУВАННЯ

Якщо Ви хочете послідовно виміряти вагу декількох інгредієнтів, не прибираючи попередні з платформи (1):

1. Встановіть ваги на суху, рівну та стійку поверхню.
2. Для включення ваг доторкніться до кнопки (2) «ON/TARE», при цьому на дисплеї (3) відобразяться нульові показники ваги та позначення одиниць зважування.

Примітка: - Якщо показники на дисплеї (3) не дорівнюють нулю, доторкніться до кнопки (2) «ON/TARE», показники встановляться на нуль.

3. Оберіть необхідні одиниці зважування, доторкаючись до кнопки (4) «UNIT», на дисплеї (3) відобразяться наступні символи:

«g» - вага продукту (продуктів) в грамах;

«lb:oz» - вага продукту (продуктів) в фунтах та унціях;

«ml» - обсяг води в мілілітрах;

«oz» - вага продукту (продуктів) в унціях.

4. Помістіть на платформу (1) необхідну кількість першого інгредієнта, звіряючись з числовими показниками на дисплеї (3).

5. Доторкніться до кнопки (2) «ON/TARE», показники ваги на дисплеї (3) встановляться на нуль.

Примітка: При послідовному зважуванні інгредієнтів на дисплеї (3) також з'являється символ тарування «TARE».

6. Помістіть на платформу (1) необхідну кількість другого інгредієнта, звіряючись з числовими показниками на дисплеї (3).

7. Повторюйте кроки 4-6 для послідовного зважування решти інгредієнтів.

8. Додавання інгредієнтів можливе до максимально граничної ваги (5 кг).
9. Зніміть з платформи інгредієнти, на дисплеї (3) відобразиться символ «-» і загальна вага усіх інгредієнтів.

Примітка:

- Поява на дисплеї (3) символів «0-ld» вказує на перевищення максимально допустимої ваги 5 кг, негайно заберіть вантаж з ваг, щоб уникнути їх пошкодження.
- Якщо ваги працюють неправильно, спробуйте відключити живлення, для цього відкрийте кришку батарейного відсіку (5) та дістаньте елемент живлення. Через деякий час встановіть елемент живлення на місце і включіть ваги, доторкнувшись до кнопки (2) «ON/TARE».

ЧИСТКА ТА ДОГЛЯД

- Протріть ваги м'якою, трохи зволоженою тканиною, після чого витріть насухо.
- Забороняється використовувати абразивні миючі засоби або розчинники.
- Забороняється занурювати ваги у воду чи будь-які інші рідини, а також поміщати їх в посудомийну машину.
- Зберігайте ваги в сухому прохолодному місці, недоступному для дітей.

ВАЖЛИВО

Електромагнітна сумісність

Електронні ваги можуть бути чутливими до електромагнітного випромінювання інших приладів, розміщених в безпосередній близькості (таких як мобільні телефони, портативні радіостанції, пульти радіоуправління та мікрохвильові печі). В тому випадку якщо з'явилися ознаки такого впливу (на дисплеї відображаються помилкові чи суперечливі дані), перемістіть ваги, або відключіть на певний час джерело перешкод.

* Для побутових кухонних ваг величина похибки не обумовлюється, тому в технічних характеристиках вона не зазначається. Термін «похибка» використовують для промислових, аналітичних та медичних ваг. Ці ваги мають метрологічні сертифікати, які підтверджують точність вимірювань. Більше того, для підтвердження точності цих ваг спеціально затверджені організації здійснюють щорічне «підтвердження точності вимірювання ваг» (повірку).

* Виробник залишає за собою право змінювати характеристики та зовнішній вигляд приладу без попереднього повідомлення.

Особливості реалізації та утилізації

Цей виріб не вимагає особливих умов перевезення, зберігання та продажу. По закінченні строку служби виріб підлягає утилізації. Реалізація та утилізація продукції здійснюється відповідно до чинного законодавства.

Імпортер: ТОВ «САВ-Дістрибьюшн», вул. Дорогожицька 1, м. Київ, 04119. Виробник: CIXI TIANYU ELECTRONIC TECHNOLOGY CO.,LTD Add: Western Guanhaiwei Industrial Zone. Cixi,Ningbo,China (Кіксі Тіанью Електронік Технолоджі Ко., ЛТД. Адреса: Вестерн Гуанхайвей Індастріал Зона. Кіксі, Нінгбо, Китай). Гарантійні зобов'язання: див. в гарантійному талоні. Гарантійний термін: 1 рік. Термін придатності: 3 роки. Номер партії ідентифікується за датою виготовлення. Дата виготовлення: 10.06.2019.

Бажаємо кулінарних успіхів!