



МІКРОХВИЛЬОВА ПІЧ З ГРИЛЕМ

Інструкція з експлуатації

МИКРОВОЛНОВАЯ ПЕЧЬ С ГРИЛЕМ

Инструкция по эксплуатации

модель: AMW-23DGB



Дякуємо Вам за Ваш вибір!
Благодарим Вас за Ваш выбор!

ЗБЕРЕЖІТЬ ЦЮ ІНСТРУКЦІЮ

Уважно прочитайте інструкцію перед використанням печі і збережіть її в надійному місці.

При дотриманні інструкції в ході експлуатації піч буде мати багаторічний термін служби.

ЗАСТЕРЕЖЕННЯ ЩОБ ЗАПОБІГАННЯ МОЖЛИВОГО ВПЛИВУ НВЧ ЕНЕРГІЇ

- Не використовуйте піч з відкритими дверима, оскільки це може призвести до шкідливого впливу мікрохвильової енергії. Важливо не зламати і не зіпсувати замки безпеки.
- Не кладіть будь-які предмети між передньою поверхнею печі і дверима і не дозволяйте бруду або залишкам засобів для чищення накопичуватися на уцілюючих поверхнях.
- **ПОПЕРЕДЖЕННЯ:** якщо двері або її ущільнювачі пошкоджені, піч не можна вмикати до усунення несправності фахівцем

ДОДАТОК

Якщо виріб не підтримувати в досить чистому стані, його поверхня може зіпсуватися, що вплине на термін служби і може бути небезпечним.

ТЕХНІЧНІ ХАРАКТЕРИСТИКИ

- Модель: AMW-23DGB
- Номінальна напруга: 230 В~50 Гц
- Номінальна потужність (НВЧ): 1000 Вт
- Номінальна вих.потужність (НВЧ): 800 Вт
- Обсяг печі: 23 л
- Діаметр столу: 270 мм
- Зовнішні габарити: 485x410x293 мм
- Вага нетто, прибіл.: 13 кг

ВАЖЛИВЕ ПОПЕРЕДЖЕННЯ З ТЕХНІКИ БЕЗПЕКИ

Для зниження ризику виникнення пожежі, ураження електричним струмом, травмування користувачів або впливу надмірної

енергії мікрохвильовій печі при використанні необхідно додержуватися основних запобіжних заходів, включаючи такі:

1. **ПОПЕРЕДЖЕННЯ:** рідкі або інші продукти харчування не повинні нагріватися в закритих контейнерах, оскільки вони можуть вибухнути.
2. **ПОПЕРЕДЖЕННЯ:** обслуговування та ремонт, пов'язаний з видаленням кришки, що захищає від впливу мікрохвильової енергії, повинен виконувати лише підготовлений фахівець.
3. Виріб може бути використано дітьми у віці від 8 років і вище і особами з обмеженими фізичними, сенсорними або розумовими здібностями, а також особами, що не володіють достатнім досвідом або знаннями, якщо використання виконується під наглядом або після інструктажу з безпечного використання і засвоєння небезпеки, пов'язаної з використанням. Діти не повинні грати з цим виробом. Діти не повинні допускатися до чищення і обслуговування, крім випадків, коли вони старше 8 років і перебувають під наглядом.
4. Тримайте телевизор і його шнур в місці, недоступному для дітей молодше 8 років.
5. Використовуйте /лише посуд, який придатний для мікрохвильової печі.
6. Піч треба чистити регулярно і видаляти будь-які залишки продуктів.
7. Прочитайте і виконуйте вказівки: «ЗАПОБІЖНІ ЗАХОДИ ЩОДО МОЖЛИВОГО ВПЛИВУ НВЧ ЕНЕРГІЇ».
8. При нагріванні їжі в пластикових або паперовій тарі частіше контролюйте піч на можливість займання.
9. Якщо з'явиться дим, вимкніть виріб або від'єднайте кабель живлення і закрийте дверцята, щоб загасити полум'я.
10. Не пересмажуйте їжу.
11. Не використовуйте порожнину печі для зберігання предметів. Не зберігайте всередині печі продукти, як-от хліб, печиво і т. ін.

12. Видаляйте прикручені дровоти і металеві ручки з паперових і пластикових контейнерів/пакетів перед розміщенням їх в печі.
13. Встановлюйте і розміщуйте піч лише згідно з інструкцією з установки.
14. Яйця в шкаралупі і цілі варені яйця не треба нагрівати в мікрохвильовій печі, оскільки вони можуть вибухнути.
15. Цей виріб призначений для використання для побутових та аналогічних цілей, таких, як:
 - кухні в магазинах, офісах і на інших робочих місцях;
 - обслуговування в готелях, мотелях та інших житлових приміщеннях;
 - фермерські будинки;
 - побутове та швидке приготування їжі.
16. Якщо шнур живлення пошкоджений, його в цілях безпеки повинен замінити виробник, його сервісний агент або кваліфікований фахівець.
17. Не зберігайте та не використовуйте піч на відкритому повітрі.
18. Не використовуйте піч поблизу води, у вологому підвалі або поруч з басейном.
19. Температура доступних поверхонь при експлуатації може бути високою. Поверхні можуть сильно нагріватися під час використання. Тримайте шнур на відстані від нагрітих поверхню і не закривайте вентиляційні отвори печі.
20. Не дозволяйте шнуру провисати через край столу або прилавка.
21. Якщо піч не підтримувати в чистому стані, це може привести до погіршення поверхні, що знизить тривалість експлуатації виробу і може становити небезпеку.
22. Вміст пляшечок і баночок для дитячого харчування треба перемішати або струсити; треба перевірити їх температуру перед подачею на стіл, щоб уникнути опіків.
23. Мікрохвильове нагрівання напоїв може призвести до затримки кипіння, тому обережно поведіться з ємностями.
24. Виріб не призначений для використання особами (включаючи дітей) з обмеженими фізичними, сенсорними або розумовими здібностями, або відсутністю досвіду і знань, якщо вони не знаходяться під контролем або не проінструктовані з питань використання виробу особою, відповідальною за їх безпеку.
25. Діти повинні бути під наглядом, щоб вони не гралися з виробом.
26. Виріб не управляється зовнішнім таймером або окремим пультом дистанційного керування.
27. Під час використання доступні частини можуть нагріватися. Маленькі діти повинні перебувати на достатній відстані.
28. Не використовуйте пароочишувач.
29. Під час використання прилад нагрівається. Треба додержуватися обережності, щоб уникнути дотику до нагрівальних елементів всередині печі.
30. Використовуйте лише датчик температури, рекомендований для цієї печі (для печей, обладнаних пристроєм для використання температурного зонду).
- 31. ПОПЕРЕДЖЕННЯ:** виріб і доступні частини нагріваються під час використання. Треба бути обережним, щоб не торкатися до нагрітих елементів. Дітям до 8 років треба перебувати на достатній відстані, якщо вони не знаходяться під постійним контролем.
32. Мікрохвильову піч треба використовувати з відкритою декоративною дверима (для печі з декоративною дверима).
33. Задня поверхня виробу повинна знаходитися навпроти стіни.
34. НЕ поміщайте в шафу мікрохвильову піч.
35. Мікрохвильова піч призначена для підігріву їжі та напоїв. Сушка продуктів або одягу, підігрів зігріваючих подушок, тапочок, губок, вологої тканини і подібних предметів може привести до травмування, пожежі або пожежі.

УВАЖНО ПРОЧИТАЙТЕ ІНСТРУКЦІЮ І ЗБЕРЕЖІТЬ ЙОГО ДЛЯ ВИКОРИСТАННЯ В МАЙБУТНЬОМУ

ЗНИЖЕННЯ РИЗИКУ ТРАВМУВАННЯ ВСТАНОВЛЕННЯ ЗАЗЕМЛЕННЯ

НЕБЕЗПЕКА

Небезпека ураження електричним струмом. Дотик до деяких внутрішніх компонентів може призвести до серйозних травм або загибелі. Не розбирайте виріб.

ПОПЕРЕДЖЕННЯ

Небезпека ураження електричним струмом. Неправильне використання заземлення може призвести до ураження електричним струмом. Не під'єднуйте виріб до розетки, поки він правильно підключений і не заземлений.

Виріб повинен бути заземлений. При короткому замиканні заземлення знижує ризик ураження електричним струмом, забезпечуючи відведення струму.

Піч обладнана шнуром, має заземлення з роз'ємом заземлення. Вилка повинна бути підключена до правильно встановленої заземленої розетки.

Зверніться до кваліфікованого електрика чи спеціаліста з обслуговування, якщо інструкція з заземлення не зовсім зрозуміла або є сумніви в правильному заземленні виробу.

Якщо необхідно використовувати подовжувач, використовуйте лише 3-жильний подовжувач.

1. Для зниження ризиків, пов'язаних з заплутуванням або спотиканням через шнур, передбачений короткий шнур живлення.
2. Якщо використовується довгий шнур або подовжувач:

- Розрахункова напруга електричного шнура або подовжувача повинен бути не менше, ніж номінальна напруга виробу.
- Подовжувач повинен бути 3-провідним шнуром з заземленням.
- Довгий шнур потрібно розмістити так, щоб він не утворював петлі над стільницею або поверхнею столу, де його можуть потягнути діти або за нього можна зачепитися.

ЧИЩЕННЯ

Не забувайте відключити виріб від джерела живлення.

1. Очистіть порожнину печі за допомогою трохи вологої тканини.
2. Очистіть аксесуари звичайним чином в мильній воді.
3. Дверна рама, ущільнення і сусідні частини, якщо вони забруднені, повинні бути ретельно очищені вологою тканиною.
4. Не використовуйте жорсткі абразивні засоби для чищення або гострі металеві скребки для чистки скла дверей, оскільки вони можуть подряпати поверхню, що може призвести до осипання скла.
5. Порада щодо очищення – для легкого очищення стінок, яких може торкатися їжа, що готується: покладіть половину лимона в миску, додайте 300 мл (1/2 пінти) води і нагривайте в печі на 100% потужності упродовж 10 хвилин. Протріть піч м'якою сухою тканиною.

ПОСУД

ПОПЕРЕДЖЕННЯ

Небезпека травмування

Обслуговування та ремонт, пов'язаний з видаленням кришки, яка забезпечує захист від впливу мікрохвильової енергії, повинен виконувати лише підготовлений фахівець.

Ознайомтеся з вказівками «Матеріали, які дозволені і заборонені до використання в мікрохвильовій печі». Зустрічається неметалевий посуд, який є небезпечним для використання у мікрохвильовій печі. Якщо виникли сумніви, можна перевірити посуд згідно з нижченаведеною процедурою.

Перевірка посуду:

1. Заповніть безпечний контейнер 1 склянкою холодної води (250 мл) разом з посудом.
2. Увімкніть піч на максимальну потужність упродовж 1 хвилини.
3. Обережно спробуйте посуд на дотик. Якщо порожня посуд тепла, не використовуйте її для приготування в мікрохвильовій печі.
4. Час приготування повинно бути не більше 1 хвилини.

МАТЕРІАЛИ, ЗАБОРОНЕНІ ДЛЯ ВИКОРИСТАННЯ В МІКРОХВИЛЬОВІЙ ПЕЧІ

Посуд	Примітки
Алюмінієвий піддон	Може викликати іскріння. Перекладіть їжу в посуд, безпечний для мікрохвильових печей.
Картонні коробки з металевою ручкою	Можуть викликати іскріння. Перекладіть їжу в посуд, безпечний для мікрохвильових печей.
Металевий посуд або посуд з металевою обробкою	Метал екранує їжу від мікрохвильової енергії. Металева обробка може викликати іскріння.
Дротова перев'язка	Може викликати іскріння і може призвести до займання в печі.
Паперові пакети	Можуть викликати пожежу в печі.
Пінопласт	Пластикова піна може розплавитися або забруднити рідину всередині, коли піддається впливу високої температури.
Дерево	Дерево висихає при використанні в мікрохвильовій печі і може розколотися або тріснути.

МАТЕРІАЛИ, ПРИДАТНІ ДЛЯ ВИКОРИСТАННЯ В МІКРОХВИЛЬОВІЙ ПЕЧІ

Посуд	Примітки
Алюмінієва фольга	Лише для обертання. Невеликі гладкі шматки можуть бути використані для покриття тонких частин м'яса або птиці, щоб запобігти переварюванню. Може статися іскріння, якщо фольга знаходиться занадто близько до стінок печі. Фольга повинна бути на відстані не менше 1 дюйма (2,5 см) від стінок печі.
Посуд для підсмажування	Додержуйтесь інструкцій виробника. Нижня частина посуду для підсмажування має бути вище столу не менше ніж на 3/16 дюйма (5 мм). Неправильне використання може призвести до несправності поворотного столу.
Посуд столовий	Лише безпечний для мікрохвильової печі. Додержуйтесь інструкцій виробника. Не використовуйте посуд з тріщинами або відколами.
Скляні банки	Завжди знімайте кришку. Використовуйте лише для нагріву продуктів до теплого стану. Більшість скляних банок не термостійкі і можуть тріснути.
Вироби зі скла	Лише термостійкий посуд. Переконайтеся, що металева оправа відсутня. Не використовуйте посуд з тріщинами або відколами.
Пакети для приготування в печі	Додержуйтесь інструкцій виробника. Не закривайте металевим замком. Зробіть прорізи, щоб виходила пара.
Паперові тарілки та чашки	Використовуйте лише для короткочасного приготування/нагріву. Не залишайте піч без нагляду під час приготування їжі.
Паперові рушники	Використовуйте, щоб накрити їжу для нагріву і поглинання жиру. Використовуйте під наглядом і лише для короткочасного приготування.
Пергаментний папір	Використовуйте для накривання для запобігання розбризкування або як обгортку для відпарювання.
Пластик	Використовуйте лише пластик, безпечний для мікрохвильових печей. Додержуйтесь інструкцій виробника. Повинен бути позначений як "Безпечний для використання в мікрохвильовій печі". Деякі пластикові контейнери розм'якшуються, оскільки продукти всередині нагріваються. "Пакети для кип'ятіння" і щільно закриті пластикові пакети потрібно надрізати, проколоти або створити вентиляцію згідно з вказівками.
Пластикова упаковка	Використовувати лише безпечну для мікрохвильових печей. Використовуйте для накривання їжі під час приготування, щоб зберегти вологу. Не дозволяйте, щоб пластикова обгортка стосувалася їжі.
Термометри	Лише безпечні для мікрохвильової печі (термометри для м'яса і цукерок).
Восковий папір	Використовується для накривання для запобігання розбризкуванню і для утримання вологи.

НАСТРОЙКА ПЕЧІ

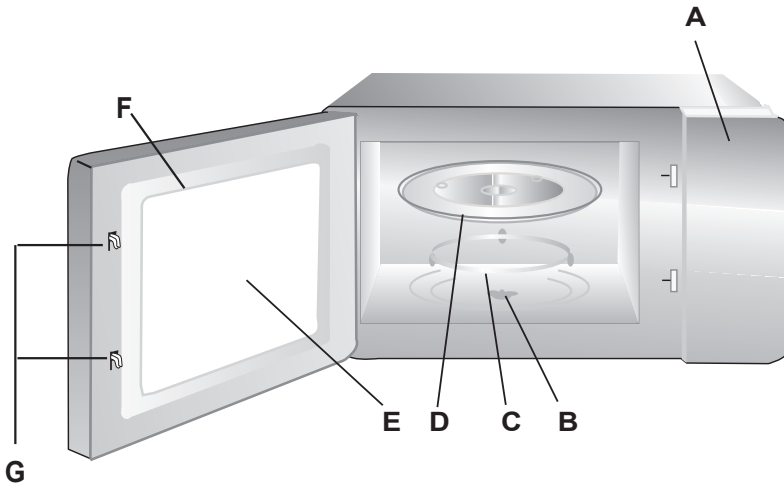
НАЗВА ЧАСТИН І АКСЕСУАРІВ ПЕЧІ

Дістаньте піч і всі матеріали з картонної коробки і порожнини печі.

Піч поставляється з наступними аксесуарами:

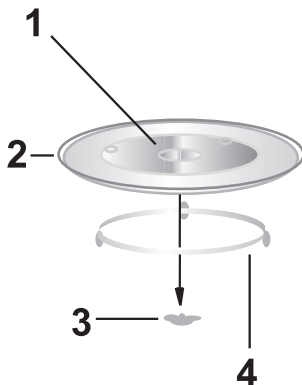
1. Скляний піддон: 1
2. Поворотний стіл в зборі: 1
3. Інструкція з експлуатації: 1

- A) Панель управління
- B) Вал поворотного столу
- C) Поворотний стіл в зборі
- D) Скляний піддон
- E) Оглядове вікно
- F) Двері в зборі
- G) Система блокування



УСТАНОВКА ПОВОРОТНОГО СТОЛУ

1. Втулка (нижня)
2. Скляний піддон
3. Вал поворотного столу
4. Поворотний стіл в зборі



- a. Не встановлюйте скляний піддон в перевернутому положенні. Скляний піддон не повинен бути затиснутий.
- b. При приготуванні їжі завжди повинні використовуватися скляний піддон і поворотний стіл в зборі.
- c. Всі продукти харчування і контейнери для їжі поміщаються на скляний піддон.
- d. Якщо скляний піддон або поворотний стіл дає тріщини або лопається, зверніться до найближчого авторизованого сервісного центру.

УСТАНОВКА НА СТІЛЬНИЦЮ

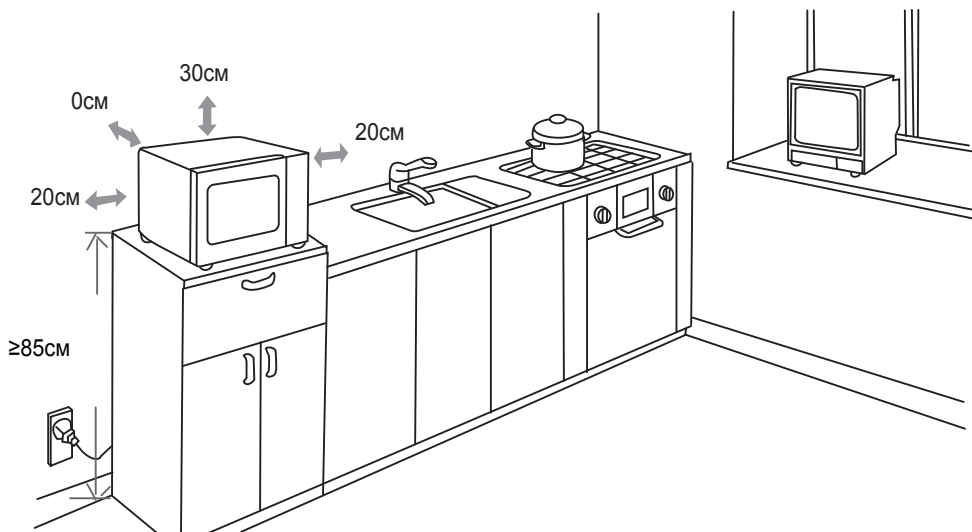
Видаліть всі пакувальні матеріали і аксесуари. Перевірте піч на наявність пошкоджень, таких, як вм'ятини або зламані двері. Не встановлюйте піч, якщо вона пошкоджена.

Шафа: видаліть захисну плівку на поверхні шафи мікрохвильовій печі.

Не знімайте світло-коричневе покриття Міса в порожнині печі для захисту магнетрона.

УСТАНОВКА

1. Виберіть рівну поверхню, щоб забезпечити достатню відкритий простір для вхідних і випускних отворів.



- Мінімальна висота установки становить 85 см.
 - Задня частина виробу повинна бути повернута до стіни.
 - Залиште зазор не менше 30 см над піччю, мінімум 20 см потрібно між піччю і всіма сусідніми стінками.
 - Не знімайте підставки з нижньої частини печі.
 - Блокування впускних або випускних отворів може призвести до пошкодження печі.
 - Встановлюйте піч подалі від радіо або телеприймача, наскільки це можливо. Робота мікрохвильової печі може викликати перешкоди для радіо чи телевізійного прийому.
2. Підключіть піч до стандартної розетки. Переконайтеся, що напруга і частота така ж, як на паспортній таблиці.

ПОПЕРЕДЖЕННЯ: Не встановлюйте піч над плитою або іншим випромінюючим тепло пристроєм. Якщо піч встановлена поблизу або над джерелом тепла, вона може вийти з ладу і гарантія буде вважатися недійсною.

Зовнішні поверхні можуть нагріватися під час роботи.



ІНСТРУКЦІЯ З ЕКСПЛУАТАЦІЇ

1. РІВЕНЬ ПОТУЖНОСТІ

Доступно 11 рівнів потужності.

Рівень	10	9	8	7	6	5	4	3	2	1	0
Потужність	100%	90%	80%	70%	60%	50%	40%	30%	20%	10%	0%
Дисплей	PL10	PL9	PL8	PL7	PL6	PL5	PL4	PL3	PL2	PL1	PL0

2. НАЛАШТУВАННЯ ГОДИННИКА

- (1) Натисніть один раз «**Годинник/Кухонний таймер**», на дисплеї відобразиться «00:00».
- (2) Натисніть цифрові клавіші та введіть поточний час. Наприклад, час 12:10, тоді, будь ласка, натисніть «1, 2, 1, 0» по черзі.
- (3) Натисніть «**Годинник/Кухонний таймер**» знову, щоб завершити налаштування часу. Після чого на дисплеї відобразиться символ «:» та відобразиться встановлений час.
- (4) Якщо цифри, які вводяться, знаходяться не в межах 1:00 - 12:59, то введення таких даних буде недійсним, поки не будуть введені існуючі дані.

Примітка: (1) У процесі налаштування годинника, в разі якщо буде натиснута кнопка «**СТОП/Скасування**» або ж в рамках 1 хвилини не відбуватиметься жодних дій, налаштування печі повернуться автоматично до вихідних.

(2) Якщо потрібно повторно налаштувати годинник, будь ласка, повторіть кроки 1-3.

3. КУХОННИЙ ТАЙМЕР

- (1) Натисніть «**Годинник/Кухонний таймер**» два рази, на дисплеї відобразиться 00:00, засвітиться індикатор часу.
- (2) Натисніть цифрові клавіші та введіть час таймера. (Максимальний час приготування становить 99 хвилин 99 секунд)
- (3) Натисніть «**СТАРТ/+ 30 СЕК.**», щоб підтвердити налаштування.
- (4) Коли встановлений час мине, пролунає 5 звукових сигналів. Якщо годинник був встановлений (в 12-годинній системі), дисплей відобразить точний час.

Примітка: 1) Час приготування відрізняється від 12-годинної системи. Кухонний таймер відраховує заданий час.

2) Під час використання кухонного таймера жодна з програм не може бути задана.

4. ПРИГОТУВАННЯ В РЕЖИМІ МІКРОХВИЛЬ

(1) Натисніть «**Час приготування**» один раз, на дисплеї відобразиться «00:00».

(2) Натисніть цифрові клавіші, щоб встановити час приготування. Максимальний час приготування становить 99 хвилин 99 секунд.

(3) Натисніть «**Потужність**» один раз, на дисплеї відобразиться «PL10». Потужність за замовчуванням становить 100%. Тепер можете використовувати цифрові клавіші, щоб змінити рівень потужності.

(4) Натисніть «**СТАРТ/+30 СЕК.**», щоб розпочати приготування.

Приклад: Якщо Ви хочете використати 50% потужності для приготування їжі протягом 15 хвилин, виконайте наступні дії:

a. Натисніть «**Час приготування**» один раз. На дисплеї відобразиться «00:00».

b. Натисніть «1», «5», «0», «0» по черзі.

c. Натисніть «**Потужність**» один раз, після чого натисніть «5», щоб обрати мікрохвильову потужність 50%.

d. Натисніть «**СТАРТ/+30 СЕК.**», щоб розпочати приготування.

Примітка: (1) У процесі налаштування годинника, в разі якщо буде натиснута кнопка «**СТОП/Скасування**» або ж в рамках 1 хвилини не відбуватиметься жодних дій, налаштування печі повернуться автоматично до вихідних.

2) Якщо обрано режим «PL0», піч працює в режимі вентилятора без потужності. Ви можете використовувати даний режим для усунення запаху з печі.

3) Під час приготування за допомогою мікрохвиль, Ви можете натиснути кнопку «**Потужність**», щоб змінити рівень потужності. Після натискання кнопки «**Потужність**», на дисплеї протягом 3 секунд будуть блімати дані поточної потужності, натисніть цифрову клавішу, щоб задати іншу потужність. Решту часу піч буде працювати із заданою потужністю.

5. ПРИГОТУВАННЯ В РЕЖИМІ ГРИЛЯ

(1) Натисніть «**Гриль/Комбі**» один раз, щоб вибрати режим гриля, на дисплеї відобразиться «G-1».

(2) Встановіть час приготування, максимальний час готування 99 хвилин і 99 секунд.

Приклад: Для налаштування часу 12 хвилин 50 секунд, натисніть «1», «2», «5», «0» по черзі.

(3) Натисніть «**СТАРТ/+ 30 SEK.**», щоб почати приготування. Почнеться відлік часу приготування.

Примітка: після закінчення половини обраного часу приготування на грилі, піч зробить два звукові сигнали, що є нормою.

Просто натисніть «**СТАРТ/+ 30 SEK.**», щоб продовжити приготування. Для найкращого ефекту запікання на грилі, рекомендуємо Вам обережно перевернути продукти, закрити дверцята і натиснути «**СТАРТ/+ 30 SEK.**», щоб продовжити приготування. За умови відсутності дій з Вашого боку протягом 1 хвилини, піч продовжить роботу та просигналізує 1 раз.

6. ПРИГОТУВАННЯ В КОМБІНОВАНОМУ РЕЖИМІ (МІКРОХВИЛІ + ГРИЛЬ)

(1) Натисніть кнопку «**Гриль/Комбі**» два або три рази, щоб вибрати режим «Комбі.1» (55% мікрохвилі + 45% гриль) або «Комбі.2» (36% мікрохвилі + 64% гриль), на дисплеї відобразиться «C-1» або «C-2».

(2) Встановіть час приготування, макси-

мальний час приготування становить 99 хвилин і 99 секунд. **Приклад:** Для налаштування часу 12 хвилин 50 секунд, натисніть «1», «2», «5», «0» по черзі.

(3) Натисніть «**СТАРТ/+ 30 SEK.**», щоб почати приготування. Почнеться відлік часу приготування.

Функція	Дисплей	Мікрохвильова потужність	Потужність гриля
Комбі.1	C-1	55%	45%
Комбі.2	C-2	36%	64%

7. ШВИДКИЙ СТАРТ

(1) У режимі очікування можна почати приготування на повній потужності 100%, обравши час від 1 до 6 хвилин шляхом натискання цифрових клавіш від 1 до 6. Натисніть «**СТАРТ/+ 30 SEK.**», щоб збільшити час приготування. Максимальний час приготування становить 99 хвилин і 99 секунд.

(2) У режимі очікування шляхом натискання кнопки «**СТАРТ/+ 30 SEK.**» можна почати процес приготування на максимальній потужності 100% протягом 30 секунд. Кожне додаткове натискання буде додавати до часу приготування 30 секунд. Максимальний час приготування становить 99 хвилин і 99 секунд.

(3) Натиснувши «**Час приготування**» та задавши потрібний час, натисніть кнопку «**СТАРТ/+ 30 SEK.**», щоб почати приготування на повній мікрохвильової потужності.

Примітка: Під час приготування за допомогою мікрохвиль або в режимі розморожування, можна додати час шляхом натискання кнопки «**СТАРТ/+ 30 SEK.**».

8. ФУНКЦІЯ РОЗМОРОЖУВАННЯ ЗА ВАГОЮ

(1) Натисніть «**Розморожування за вагою/Розморожування за часом**» один раз, на дисплеї відобразиться «dEF1».

(2) Натисніть цифрові кнопки, щоб задати

вагу продукту для розморожування. Введіть вагу продукту в рамках від 100 до 2000 гр.

(3) Якщо значення ваги продукту не входить в діапазон 100 ~ 2000 гр., то дані будуть недійсні.

(4) Натисніть **«СТАРТ/+ 30 СЕК.»**, щоб почати розмороження, на дисплеї відобразиться інформація про час, що залишився для приготування.

9. ФУНКЦІЯ РОЗМОРОЖУВАННЯ ЗА ЧАСОМ

(1) Натисніть **«Розморожування за вагою/Розморожування за часом»** два рази, на дисплеї відобразиться «dEF2».

(2) Натисніть цифрові клавіші, щоб задати час розморожування. Значення варіюється в діапазоні 00:01–99:99.

(3) Мікрохвильова потужність за замовчуванням задана на рівні 3. Якщо Ви хочете змінити рівень потужності, натисніть **«Потужність»** один раз, і на дисплеї відобразиться «PL 3», після чого натисніть цифрову кнопку, що відповідає бажаному рівню потужності.

(4) Натисніть **«СТАРТ/+ 30 СЕК.»**, щоб почати процес розморожування. На дисплеї відобразиться інформація про час, що залишився для приготування.

10. ПОПКОРН

a) Натисніть кнопку **«Попкорн»** кілька разів, поки на дисплеї не відобразиться бажана кількість, значення «50», «100» грам відобразиться по черзі.

Наприклад, натисніть **«Попкорн»** один раз, на дисплеї відобразиться «50».

b) Натисніть **«СТАРТ/+ 30 СЕК.»**, щоб почати приготування, пролунає один звуковий сигнал. Після закінчення приготування, звуковий сигнал пролунає 5 разів, після чого піч перейде в режим очікування.

11. КАРТОПЛЯ

a) Натисніть **«Картопля»** кілька разів, поки на дисплеї не відобразиться бажана кількість, на дисплеї по черзі відобразиться «1», «2», «3».

«1»ПОРЦІЯ: 1 картоплина (приблизно 230 грам)

«2»ПОРЦІЇ: 2 картоплини (приблизно 460 грам)

«3»ПОРЦІЇ: 3 картоплини (приблизно 690 г)
Наприклад, натисніть кнопку **«Картопля»** один раз, на дисплеї відобразиться «1».

b) Натисніть **«СТАРТ/+ 30 СЕК.»**, щоб почати приготування, пролунає один звуковий сигнал. Після закінчення приготування, звуковий сигнал пролунає 5 разів, після чого піч перейде в режим очікування.

12. ЗАМОРОЖЕНІ ОВОЧІ

a) Натисніть **«Заморожені овочі»** кілька разів, поки на дисплеї не відобразиться бажана кількість, на дисплеї відобразиться «150», «350», «500» грам по черзі.

Наприклад, натисніть **«Заморожені овочі»** один раз, на дисплеї відобразиться «150».

b) Натисніть **«СТАРТ/+ 30 СЕК.»**, щоб почати приготування, пролунає один звуковий сигнал. Після закінчення приготування, звуковий сигнал пролунає 5 разів, після чого піч перейде в режим очікування.

13. НАПОЇ

a) Натисніть **«Напої»** кілька разів, поки на дисплеї не відобразиться бажана кількість, на дисплеї відобразиться «1», «2», «3» чашки по черзі. Одна чашка становить приблизно 120 мл.

Наприклад, натисніть **«Напої»** один раз, на дисплеї відобразиться «1».

b) Натисніть **«СТАРТ/+ 30 СЕК.»**, щоб почати приготування, пролунає один звуковий сигнал. Після закінчення приготування, звуковий сигнал пролунає 5 разів, після чого піч перейде в режим очікування.

14. М'ЯСО

А. КУРКА

a) Натисніть **«М'ясо»** один раз, щоб вібрати режим курки, на дисплеї відобразиться «CHICK».

b) Натисніть **«СТАРТ/+ 30 СЕК.»**, щоб підтвердити меню. На дисплеї відобразиться «400».

с) Продовжуйте натискати кнопку «**М'ясо**», щоб задати вагу продукту. На дисплеї можна вибрати «600», «800», «1000» або «1200» грам.

д) Натисніть «**СТАРТ/+ 30 СЕК.**», щоб почати приготування, пролунає один звуковий сигнал. Після закінчення приготування, звуковий сигнал пролунає 5 разів, після чого піч перейде в режим очікування.

В. ЯЛОВИЧИНА

а) Натисніть «**М'ясо**» два рази, щоб вибрати режим яловичини. На дисплеї відобразиться «Яловичина».

б) Натисніть «**СТАРТ/+ 30 СЕК.**», щоб підтвердити меню. На дисплеї відобразиться «300».

с) Продовжуйте натискати кнопку «**М'ясо**», щоб задати вагу продукту. На дисплеї можна вибрати «500», «700», «900» або «1100» грам.

д) Натисніть «**СТАРТ/+ 30 СЕК.**», щоб почати приготування, пролунає один звуковий сигнал. Після закінчення приготування, звуковий сигнал пролунає 5 разів, після чого піч перейде в режим очікування.

С. СВИНИНА

а) Натисніть «**М'ясо**» три рази, щоб вибрати режим свинини. На дисплеї відобразиться «Р0».

б) Натисніть «**СТАРТ/+ 30 СЕК.**», щоб підтвердити меню. На дисплеї відобразиться «150».

с) Продовжуйте натискати кнопку «**М'ясо**», щоб задати вагу продукту. На дисплеї можна вибрати «300», «450», «600» або «750» грам.

д) Натисніть «**СТАРТ/+ 30 СЕК.**», щоб почати приготування, пролунає один звуковий сигнал. Після закінчення приготування, звуковий сигнал пролунає 5 разів, після чого піч перейде в режим очікування.

15. ДРІБНА ТАРИЛКА

а) Натисніть «**Дрібна тарілка**» кілька разів, поки на дисплеї не відобразиться бажана кількість, на дисплеї відобразиться

«250», «350», «500» грам по черзі.

Наприклад, натисніть «**Дрібна тарілка**» один раз, на дисплеї відобразиться «250».

б) Натисніть «**СТАРТ/+ 30 СЕК.**», щоб почати приготування, пролунає один звуковий сигнал. Після закінчення приготування, звуковий сигнал пролунає 5 разів, після чого піч перейде в режим очікування.

16 ЗАМОРОЖЕНА ПІЦА

а) Натисніть «**Заморожена піца**» кілька разів, поки на дисплеї не відобразиться бажана кількість, на дисплеї відобразиться «100», «200», «400» грам по черзі.

Наприклад, натисніть «**Заморожена піца**» один раз, на дисплеї відобразиться «100».

б) Натисніть «**СТАРТ/+ 30 СЕК.**», щоб почати приготування, пролунає один звуковий сигнал. Після закінчення приготування, звуковий сигнал пролунає 5 разів, після чого піч перейде в режим очікування.

17. БАГАТОЕТАПНЕ ПРИГОТУВАННЯ

Ви можете налаштувати 2 етапи приготування. За умови багатоетапного приготування, якщо одним з етапів є розморожування, воно автоматично буде задане першим етапом.

Примітка: Меню автоматичного приготування не може використовуватися в багатоетапному приготуванні.

Приклад: Якщо Ви хочете використати 80% мікрохвильової потужності для приготування їжі протягом 5 хвилин, а також 60% мікрохвильової потужності для приготування їжі протягом 10 хвилин, виконайте наступні дії:

(1) Натисніть «**Час приготування**» один раз, після чого натисніть «5», «0», «0», щоб встановити час приготування;

(2) Натисніть «**Потужність**» один раз, після чого натисніть «8», щоб задати 80% мікрохвильової потужності.

(3) Натисніть «**Час приготування**» один раз, після чого натисніть «1», «0», «0», «0», щоб встановити час приготування;

(4) Натисніть «**Потужність**» один раз,

після чого натисніть «б», щоб задати 60% мікрохвильової потужності.

(5) Натисніть «**СТАРТ/+ 30 СЕК.**», щоб почати приготування.

18. ФУНКЦІЯ БЛОКУВАННЯ ВІД ДІТЕЙ

Блокування: У режимі очікування, натисніть «**СТОП/Скасування**» протягом 3 секунд, пролунає довгий звуковий сигнал, який повідомляє про вхід в режим блокування від дітей; тим часом, на дисплеї відобразиться «**[] [] []**».

Розблокування: При увімкненому блокуванні натисніть «**СТОП/Скасування**» протягом 3 секунд, пролунає довгий звуковий сигнал, який повідомляє про зняття блокування.

19. ФУНКЦІЯ ПАМ'ЯТІ

(1) Натисніть «**0/Пам'ять**», щоб вибрати процедуру 1-3. На дисплеї відобразиться 1, 2, 3.

(2) Якщо процедура встановлена, натисніть «**СТАРТ/+ 30 СЕК.**», щоб її використати. В іншому випадку, продовжуйте вибір процедури. Можна встановити лише один або два режими.

(3) Після завершення налаштування, натисніть «**СТАРТ/+ 30 СЕК.**» один раз, щоб зберегти його. При повторному натисканні «**СТАРТ/+ 30 СЕК.**», піч розпочне приготування.

Приклад: Для налаштування наступної процедури в якості другої, використовуйте пам'ять 2.

Якщо Ви хочете використати 80% мікрохвильової потужності для приготування їжі протягом 3 хвилин 20 секунд, виконайте наступні дії:

a. У режимі очікування, натисніть «**0/Пам'ять**» два рази, припиніть натискання, коли на дисплеї відобразиться «2».

b. Натисніть «**Час приготування**» один раз, після чого натисніть «3», «2», «0» по черзі.

c. Натисніть «**Потужність**» один раз, на дисплеї відобразиться «PL10», після чого натисніть «8», на дисплеї відобразиться «PL8».

d. Натисніть «**СТАРТ/+ 30 СЕК.**», щоб збе-

регти налаштування. Прозвучить один звуковий сигнал, на дисплеї відобразиться «2». При повторному натисканні «**СТАРТ/+ 30 СЕК.**», процедура буде збережена в якості пам'яті 2 та розпочнеться її запуск.

e. Якщо не буде припинено електропостачання, процедура буде збережена на весь час. В іншому випадку, процедуру потрібно буде налаштувати повторно.

f. Якщо Ви хочете запустити збережену процедуру, в режимі очікування натисніть «**0/Пам'ять**» два рази, на дисплеї відобразиться «2», після чого натисніть «**СТАРТ/+ 30 СЕК.**» для запуску.

20. ФУНКЦІЯ ДОВІДКИ

(1) У режимі приготування, натисніть «**Годинник/Кухонний таймер**», на дисплеї відобразиться годинник на три секунди.

(2) У режимі приготування на мікрохвилях натисніть «**Потужність**», щоб дізнатися рівень мікрохвильової потужності, на дисплеї відобразиться поточна потужність. Через три секунди піч повернеться до попереднього режиму роботи. У режимі багатоетапного приготування спосіб дізнатися про поточну потужності відповідає вищеприписаному.

21. ФУНКЦІЯ НАГАДУВАННЯ ПРО ЗАКІНЧЕННЯ ПРИГОТУВАННЯ

Коли приготування завершено, пролунає 5 звукових сигналів, що повідомлять про закінчення приготування.

22. ІНШІ ПОЗНАЧЕННЯ

(1) У режимі очікування, якщо час встановлено, на дисплеї висвічується поточний час, в такому випадку значок «:» блимає; в іншому випадку, він відображає «**0:00**».

(2) У режимі функції налаштування, на дисплеї відображається відповідне налаштування.

(3) В робочому режимі або в режимі паузи, на дисплеї відображається час, що залишився для приготування.

ПОШУК І УСУНЕННЯ НЕСПРАВНОСТЕЙ

Штатний режим	
Мікрохвильова піч заважає ТВ прийому	Радіо і ТВ прийом можуть відчувати перешкоди при роботі мікрохвильової печі. Перешкоди схожі на перешкоди від невеликих електроприладів, таких, як змішувач, пилосос і електричний вентилятор. Це штатний режим роботи.
Тьмяне підсвічування	При низькій потужності підсвічування печі може бути тьмяним. Це штатний режим роботи.
Пар конденсується на двері, з вентиляційних отворів виходить гаряче повітря	При приготуванні пар може виходити з їжі. В основному пар виходить з вентиляційних отворів. Але частина конденсується в прохолодних місцях, наприклад, на двері. Це штатний режим роботи.
Піч випадково запускається без продуктів усередині.	Заборонено вмикати виріб без продуктів всередині. Це дуже небезпечно.

Несправність	Можлива причина	Засіб усунення
Піч не вмикається.	(1) Силовий кабель щільно не підключений.	Вимкніть кабель. Потім підключіть знову через 10 секунд.
	(2) Перегорів запобіжник або спрацював автоматичний переривник.	Замініть запобіжник або скиньте автоматичний переривник (ремонт виконує кваліфікований персонал нашої компанії)
	(3) Проблеми з виходом.	Перевірте вихід з іншими електричними приладами.
Піч не нагрівається.	(4) Двері закриті нещільно.	Закрийте щільно двері.
Скляний поворотний стіл створює шум при роботі мікрохвильової печі	(5) Роликовий люнет або низ печі забруднений.	Зверніться до розділу “Технічне обслуговування печі” для інформації про очищення забруднених деталей.

Відходи обладнання треба утилізувати згідно з Директивою «Про відходи електричного та електронного устаткування» (WEEE). Якщо в майбутньому вам знадобиться утилізувати цей виріб, не викидайте його разом з побутовими відходами. Відправте виріб на пункт утилізації, що відповідає стандарту WEEE, якщо така існує.

Гарантійний строк - 12 місяців.

Строк служби – 3 роки.

По закінченні строку служби виробу вам необхідно звернутися до авторизованого сервісного центру для проведення профілактичного обслуговування виробу і визначення його придатності до подальшої експлуатації. Роботи з профілактичного обслуговування виробу і його діагностики виконуються авторизованими сервісними центрами на платній основі. Виробник не рекомендує продовжувати експлуатацію виробу по закінченні строку служби без проведення його профілактичного обслуговування в авторизованому сервісному центрі, так як в цьому випадку вироб може становити небезпеку для життя, здоров'я або майна споживача. Імпортер: ТОВ «САВ-Дістрибьюшн» вул. Дорогожицька, 1, м. Київ, 04119. Уповноважений представник виробника в Україні: ТОВ «НАШ СЕРВІС», 04060, м. Київ, вул. Щусева, буд. 44, тел.: 0444670859. Виробник: Guangdong Midea Kitchen Appliances Manufacturing Co., Ltd., No.6, Yong An Road, Beijiao, Shunde, Foshan, China. (Гуандонг Мідеа Кітчен Аплاینсес Мануфакторінг Ко., Лтд., Адреса: №.6, Йонг Ан Роуд, Беїжиао, Шунде, Фошан, Китай). Дата виготовлення: 15.12.2016. Серійний номер вказано на упаковці.

СОХРАНИТЕ ЭТУ ИНСТРУКЦИЮ

Внимательно прочитайте инструкцию перед использованием печи и храните инструкцию в надежном месте.

При следовании инструкции в ходе эксплуатации печь будет иметь многолетний срок службы.

МЕРЫ ПРЕДОСТОРОЖНОСТИ ВО ИЗБЕЖАНИЕ ВОЗМОЖНОГО ВОЗДЕЙСТВИЯ СВЧ ЭНЕРГИИ

- Не используйте печь с открытой дверью, так как это может привести к вредному воздействию микроволновой энергии. Важно не сломать и не испортить замки безопасности.
- Не кладите какие-либо предметы между передней поверхностью печи и дверью и не позволяйте грязи или осадкам чистящих средств накапливаться на уплотняющих поверхностях.
- **ПРЕДУПРЕЖДЕНИЕ:** *если дверь или ее уплотнители повреждены, печь нельзя включать до устранения неисправности специалистом*

ПРИЛОЖЕНИЕ

Если изделие не поддерживать в достаточно чистом состоянии, его поверхность может испортиться, что повлияет на срок службы и может быть опасным.

ТЕХНИЧЕСКИЕ ХАРАКТЕРИСТИКИ

- Модель: AMW-23DGB
- Номинальное напряжение: 230 В~50 Гц
- Номинальная мощность (СВЧ):1000 Вт
- Номин. вых.мощность (СВЧ):800Вт
- Объем печи:23 л
- Диаметр поворотного стола:270 мм
- Внешние габариты:485x410x293 мм
- Вес нетто, прибол.:13 кг

ВАЖНОЕ ПРЕДУПРЕЖДЕНИЕ ПО ТЕХНИКЕ БЕЗОПАСНОСТИ

Для снижения риска возникновения пожара, поражения электрическим током, травмирования пользователей или воздействия чрезмерной энергии микроволновой печи при использовании необходимо соблюдать основные меры предосторожности, включая следующие:

1. **ПРЕДУПРЕЖДЕНИЕ:** *жидкие или другие продукты питания не должны нагреваться в закрытых контейнерах, так как они могут взорваться.*
2. **ПРЕДУПРЕЖДЕНИЕ:** *обслуживание и ремонт, связанный с удалением крышки, защищающей от воздействия микроволновой энергии, должен выполнять только подготовленный специалист.*
3. Изделие может быть использовано детьми в возрасте от 8 лет и выше и лицами с ограниченными физическими, сенсорными или умственными способностями, а также лицами, не обладающими достаточным опытом или знаниями, если использование выполняется под наблюдением или после инструктажа по безопасному использованию и усвоения опасности, связанной с использованием. Дети не должны играть с данным изделием. Дети не должны допускаться к чистке и обслуживанию, кроме случаев, когда они старше 8 лет и находятся под наблюдением.
4. Храните изделие и его шнур в месте, недоступном для детей младше 8 лет.
5. Используйте только посуду, которая подходит для микроволновой печи.
6. Печь необходимо чистить регулярно и удалять любые остатки продуктов.
7. Прочитайте и следуйте указаниям: **«МЕРЫ ПРЕДОСТОРОЖНОСТИ ДЛЯ ПРЕДОТВРАЩЕНИЯ ВОЗМОЖНОГО ВОЗДЕЙСТВИЯ СВЧ ЭНЕРГИИ».**
8. При нагревании пищи в пластиковой или бумажной таре чаще контроли-

- руйте печь на возможность воспламенения.
9. Если появится дым, выключите изделие или отсоедините шнур от сети и держите дверцу закрытой, чтобы потушить пламя.
 10. Не пережаривайте пищу.
 11. Не используйте полость печи для хранения предметов. Не храните внутри печи продукты, такие как хлеб, печенье и т.д.
 12. Удаляйте прикрученные проволочные и металлические ручки с бумажных и пластиковых контейнеров/пакетов перед помещением их в печь.
 13. Устанавливайте и размещайте печь только в соответствии с инструкцией по установке.
 14. Яйца в скорлупе и целые яйца вкрутую не следует нагревать в микроволновой печи, так как они могут взорваться.
 15. Данное устройство предназначено для использования в бытовых и аналогичных приложениях, таких, как:
 - кухни в магазинах, офисах и на других рабочих местах;
 - клиенты в гостиницах, мотелях и других жилых помещениях;
 - фермерские дома;
 - бытовое и быстрое приготовление пищи.
 16. Если шнур питания поврежден, его в целях безопасности должен заменить изготовитель, его сервисный агент или квалифицированный специалист.
 17. Не храните и не используйте печь на открытом воздухе.
 18. Не используйте печь вблизи воды, во влажном подвале или рядом с бассейном.
 19. Температура доступных поверхностей при эксплуатации может быть высокой. Поверхности могут нагреваться во время использования. Держите шнур на расстоянии от нагретых поверхностей и не закрывайте вентиляционные отверстия печи.
 20. Не позволяйте шнуру провисать через край стола или прилавка.
 21. Если печь не поддерживать в чистом состоянии, это может привести к ухудшению поверхности, что снизит продолжительность эксплуатации изделия и может привести к опасности.
 22. Содержимое бутылочек и баночек для детского питания надо перемешать или встряхнуть; необходимо проверить их температуру перед подачей на стол, чтобы избежать ожогов.
 23. Микроволновое нагревание напитков может привести к задержке кипения, поэтому осторожно обращайтесь с емкостями.
 24. Изделие не предназначено для использования лицами (включая детей) с ограниченными физическими, сенсорными или умственными способностями, или отсутствием опыта и знаний, если они не находятся под контролем или не проинструктированы по вопросам использования изделия лицом, ответственным за их безопасность.
 25. Дети должны быть под присмотром, чтобы они не играли с изделием.
 26. Изделие не управляется внешним таймером или отдельным пультом дистанционного управления.
 27. Во время использования доступные части могут нагреваться. Маленькие дети должны находиться на достаточном расстоянии.
 28. Не следует использовать парочиститель.
 29. Во время использования прибор нагревается. Необходимо соблюдать осторожность, чтобы избежать прикосновения к нагревательным элементам внутри печи.
 30. Используйте только датчик температуры, рекомендованный для этой печи (для печей, снабженных устройством для использования температурного зонда).

- 31. ПРЕДУПРЕЖДЕНИЕ:** *изделие и доступные части становятся горячими во время использования. Необходимо соблюдать осторожность, чтобы избежать прикосновения к нагретым элементам. Детям до 8 лет необходимо находиться на достаточном расстоянии, если они не ходят по постоянным контролем.*
32. Микроволновую печь надо использовать с открытой декоративной дверью (для печи с декоративной дверью).
33. Задняя поверхность устройства должна быть размещена напротив стены.
34. Микроволновую печь не следует помещать в шкаф.
35. Микроволновая печь предназначена для подогрева пищи и напитков. Сушка продуктов или одежды, подогрев согревающих подушек, тапочек, губок, влажной ткани и подобных предметов может привести к травмированию, возгоранию или пожару.

ВНИМАТЕЛЬНО ПРОЧИТЕ РУКОВОДСТВО И СОХРАНИТЕ ЕГО ДЛЯ ИСПОЛЬЗОВАНИЯ В БУДУЩЕМ

СНИЖЕНИЯ РИСКА ТРАВМИРОВАНИЯ УСТАНОВКА ЗАЗЕМЛЕНИЯ

ОПАСНОСТЬ

Опасность поражения электрическим током
Прикосновение к некоторым внутренним компонентам может привести к серьезным травмам или смерти. Не разбирайте данное устройство.

ПРЕДУПРЕЖДЕНИЕ

Опасность поражения электрическим током
Неправильное использование заземления может привести к поражению электрическим током.

Не подключайте изделие к розетке, пока оно правильно не подсоединено и не заземлено.

Изделие должно быть заземлено. При коротком замыкании заземление снижает риск поражения электрическим током, обеспечивая отвод тока.

Печь оборудована шнуром, имеет заземляющий провод с разъемом заземления. Вилка должна быть вставлена в правильно установленную и заземленную розетку.

Обратитесь к квалифицированному электрику или специалисту по обслуживанию, если инструкция по заземлению не совсем понятна или есть сомнения в правильном заземлении изделия.

Если необходимо использовать удлинитель, используйте только 3-жильный удлинитель.

1. Для снижения рисков, связанных с запутыванием или спотыканием через шнур, предусмотрен короткий шнур питания.

2. Если используется длинный шнур или удлинитель:

- Расчетное напряжение электрического шнура или удлинителя должен быть не меньше, чем номинальное напряжение изделия.
- Удлинитель должен быть 3-проводным шнуром с заземлением.
- Длинный шнур нужно разместить так, чтобы он не образовывал петли над столешницей или поверхностью стола, где его могут потянуть дети или за него можно зацепиться.

ЧИСТКА

Не забудьте отключить изделие от источника питания.

1. Очистите полость печи с помощью слегка влажной ткани.
2. Очистите аксессуары обычным способом в мыльной воде.
3. Дверная рама, уплотнение и соседние части, если они загрязнены, должны быть тщательно очищены влажной тканью.

4. Не используйте жесткие абразивные чистящие средства или острые металлические скребки для чистки стекла двери, так как они могут поцарапать поверхность, что может привести к осыпанию стекла.
5. Совет по очистке – для легкой очистки стенок, которых может касаться приготовленная пища: положите половину лимона в миску, добавьте 300 мл (1/2 пинты) воды и нагревайте в печи на 100% мощности в течение 10 минут. Протрите печь мягкой сухой тканью.

ПОСУДА

ПРЕДУПРЕЖДЕНИЕ

Опасность травмирования

Обслуживание и ремонт, связанный с удалением крышки, которая обеспечивает защиту от воздействия микроволновой энергии, должен выполнять только подготовленный специалист.

Ознакомьтесь с указаниями “Материалы, допускаемые и запрещенные к использованию в микроволновой печи”. Встречается неметаллическая посуда, которые не являются безопасной для использования микроволновой печи. Если возникли сомнения, можно проверить посуду в соответствии с приведенной ниже процедуре.

Проверка посуды:

1. Заполните безопасный контейнер 1 стаканом холодной воды (250 мл) вместе с посудой.
2. Включите печь на максимальную мощность в течение 1 минуты.
3. Осторожно попробуйте посуду на ощупь. Если пустая посуда теплая, не используйте ее для приготовления в микроволновой печи.
4. Время приготовления должно быть не больше 1 минуты.

МАТЕРИАЛЫ, ЗАПРЕЩЕННЫЕ ДЛЯ ИСПОЛЬЗОВАНИЯ В МИКРОВОЛНОВОЙ ПЕЧИ

Посуда	Примечания
Алюминиевый поддон	Может вызвать искрение. Переложите пищу в посуду, безопасную для микроволновых печей.
Картонные коробки с металлической ручкой	Может вызвать искрение. Переложите пищу в посуду, безопасную для микроволновых печей.
Металлическая посуда или посуда с металлической отделкой	Металл экранирует пищу от микроволновой энергии. Металлическая отделка может вызвать искрение.
Проволочная перевязка	Может вызвать искрение и может привести к возгоранию в печи.
Бумажные пакеты	Может вызвать пожар в печи.
Пенопласт	Пластиковая пена может расплавить или загрязнить жидкость внутри, когда подвергается воздействию высокой температуры.
Дерево	Дерево высыхает при использовании в микроволновой печи и может расколоться или треснуть.

МАТЕРИАЛЫ, ДОПУСТИМЫЕ ДЛЯ ИСПОЛЬЗОВАНИЯ В МИКРОВОЛНОВОЙ ПЕЧИ

Посуда	Примечания
Алюминиевая фольга	Только для оборачивания. Небольшие гладкие куски могут быть использованы для покрытия тонких частей мяса или птицы, чтобы предотвратить переваривание. Может произойти искрение, если фольга находится слишком близко к стенкам печи. Фольга должна быть на расстоянии не менее 1 дюйма (2,5 см) от стенок печи.
Посуда для поджаривания	Следуйте инструкциям производителя. Нижняя часть блюда для поджаривания должно быть выше поворотного стола не менее чем на 3/16 дюйма (5 мм). Неправильное использование может привести к поломке поворотного стола.
Посуда столовая	Только безопасная для микроволновой печи. Следуйте инструкциям производителя. Не используйте посуду с трещинами или сколами.
Стеклянные банки	Всегда снимайте крышку. Используйте только для нагрева пищи до теплого состояния. Большинство стеклянных банок не термостойкие и могут треснуть.
Изделия из стекла	Только термостойкое стекло. Убедитесь, что металлическая отделка отсутствует. Не используйте посуду с трещинами или сколами.
Пакеты для приготовления в печи	Следуйте инструкциям производителя. Не закрывайте металлическим замком. Сделайте прорезы, чтобы выходил пар.
Бумажные тарелки и чашки	Используйте только для кратковременного приготовления/нагрева. Не оставляйте печь без присмотра во время приготовления пищи.
Бумажные полотенца	Используйте, чтобы накрыть пищу для нагрева и поглощения жира. Используйте под наблюдением и только для кратковременного приготовления.
Пергаментная бумага	Используйте для накрывания для предотвращения разбрызгивания или как обертку для отпаривания.
Пластик	Используйте только пластик, безопасный для микроволновых печей. Следуйте инструкциям производителя. Должен быть помечен как "Безопасный для использования в микроволновой печи". Некоторые пластиковые контейнеры размягчаются, так как пища внутри нагревается. "Пакеты для кипячения" и плотно закрытые пластиковые пакеты нужно надрезать, проколоть или создать вентиляцию в соответствии с указаниями.
Пластиковая упаковка	Использовать только безопасную для микроволновых печей. Используйте для накрывания пищи во время приготовления, чтобы сохранить влагу. Не позволяйте, чтобы пластиковая обертка касалась пищи.
Термометры	Только безопасные для микроволновой печи (термометры для мяса и конфет).
Восковая бумага	Используется для накрывания для предотвращения разбрызгивания и для удержания влаги.

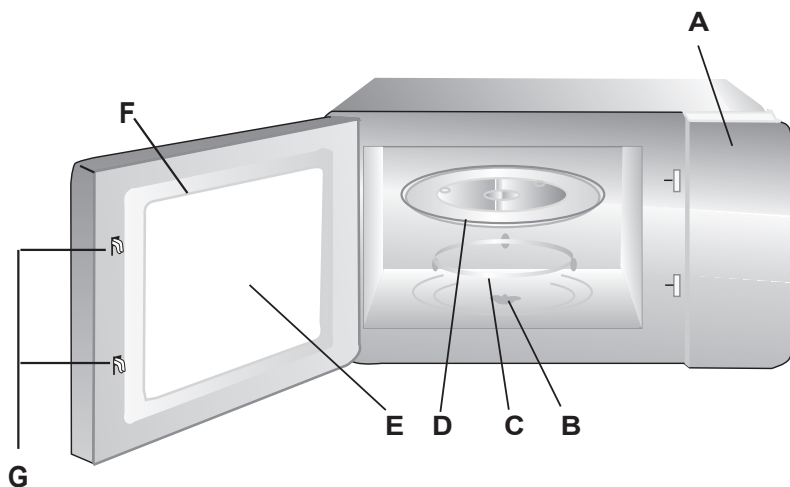
НАСТРОЙКА ПЕЧИ

НАЗВАНИЯ ЧАСТЕЙ И АКСЕССУАРОВ ПЕЧИ

Достаньте печь и все материалы из картонной коробки и полости печи. Печь поставляется со следующими аксессуарами:

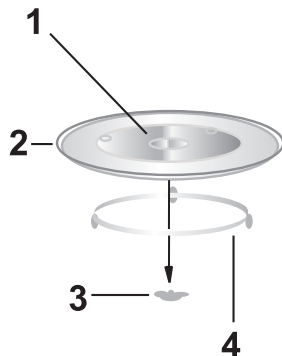
1. Стеклоподдон: 1
2. Поворотный стол в сборе: 1
3. Инструкция по эксплуатации: 1

- A. Панель управления
- B. Вал поворотного стола
- C. Поворотный стол в сборе
- D. Стеклоподдон
- E. Смотровое окно
- F. Дверь в сборе
- G. Система блокировки



УСТАНОВКА ПОВОРОТНОГО СТОЛА

1. Втулка (нижняя)
2. Стеклоподдон
3. Вал поворотного стола
4. Поворотный стол в сборе



- a. Не устанавливайте стеклоподдон в перевернутом положении. Стеклоподдон не должен быть зажат.
- b. При приготовлении пищи всегда должны использоваться стеклоподдон и поворотный стол в сборе.
- c. Все продукты питания и контейнеры для пищи помещаются на стеклоподдон.
- d. Если стеклоподдон или поворотный стол дает трещины или лопается, обратитесь в ближайший авторизованный сервисный центр.

УСТАНОВКА НА СТОЛЕШНИЦУ

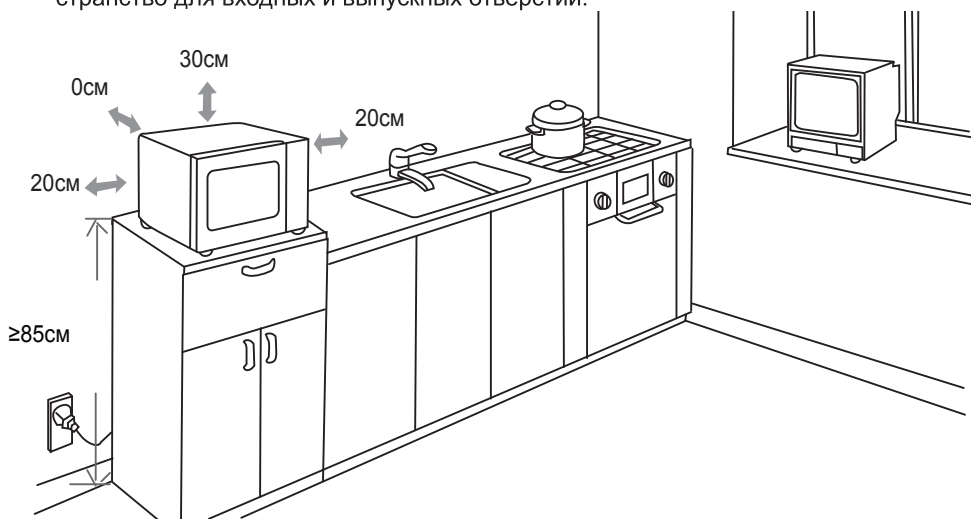
Удалите все упаковочные материалы и аксессуары. Проверьте печь на наличие повреждений, такие, как вмятины или сломанная дверь. Не устанавливайте печь, если она повреждена.

Шкаф: удалите защитную пленку на поверхности шкафа микроволновой печи.

Не удаляйте светло-коричневое покрытие Mica в полости печи для защиты магнетрона.

УСТАНОВКА

1. Выберите ровную поверхность, чтобы обеспечить достаточное открытое пространство для входных и выпускных отверстий.



- Минимальная высота установки составляет 85 см.
 - Задняя часть изделия должна быть повернута к стене.
 - Оставьте зазор не менее 30 см над печью, минимум 20 см требуется между печью и всеми соседними стенками.
 - Не снимайте подставки с нижней части печи.
 - Блокирование впускных или выпускных отверстий может привести к повреждению печи.
 - Установите печь подальше от радио или телеприемника, насколько это возможно. Работа микроволновой печи может вызвать помехи для радио или телевизионного приема.
2. Подключите печь к стандартной розетке. Убедитесь, что напряжение и частота такая же, как на паспортной табличке.

ПРЕДУПРЕЖДЕНИЕ: Не устанавливайте печь над плитой или другим излучающим тепло устройством. Если печь установлена вблизи или над источником тепла, она может выйти из строя и гарантия будет считаться недействительной.

Внешние поверхности могут нагреваться во время работы.

ИНСТРУКЦИЯ ПО ЭКСПЛУАТАЦИИ

1. УРОВЕНЬ МОЩНОСТИ

Доступно 11 уровней мощности.

Уровень	10	9	8	7	6	5	4	3	2	1	0
Мощность	100%	90%	80%	70%	60%	50%	40%	30%	20%	10%	0%
Дисплей	PL10	PL9	PL8	PL7	PL6	PL5	PL4	PL3	PL2	PL1	PL0

2. УСТАНОВКА ЧАСОВ

(1) Нажмите один раз **«Часы/Кухонный таймер»**, на дисплее появится «00:00».

(2) Нажмите цифровые клавиши и введите текущее время. Например, время 12:10, тогда, пожалуйста, нажмите «1, 2, 1, 0» поочередно.

(3) Нажмите **«Часы/ Кухонный таймер»** снова, чтобы завершить установку времени. После чего на дисплее появится символ «:» и отобразится установленное время.

(4) Если цифры, которые вводятся, находятся не в пределах 1:00 - 12:59, то ввод таких данных будет недействительным, пока не будут введены существующие данные.

Примечание: (1) В процессе установки времени, в случае если будет нажата кнопка **«СТОП/Отмена»** или же в рамках 1 минуты не будет происходить никаких действий, настройки печи вернуться автоматически к исходным.

(2) Если нужно переустановить часы, пожалуйста, повторите шаги 1-3.

2. КУХОННЫЙ ТАЙМЕР

(1) Нажмите **«Часы/Кухонный таймер»** два раза, на дисплее отобразится 00:00, загорится индикатор времени.

(2) Нажмите цифровые клавиши и введите время таймера. (максимальное время приготовления составляет 99 минут 99 секунд)

(3) Нажмите **«СТАРТ/+30 СЕК.»**, чтобы подтвердить настройки.

(4) Когда установленное время истечет, раздастся 5 звуковых сигналов. Если часы были установлены (в 12-часовой системе), дисплей отобразит текущее время.

Примечание: 1) Время приготовления отличается от 12-часовой системы. Кухонный таймер отсчитывает заданное время.

2) Во время использования кухонного таймера ни одна из программ не может быть задана.

3. ПРИГОТОВЛЕНИЕ В РЕЖИМЕ МИКРОВОЛН

(1) Нажмите **«Время приготовления»** один раз, на дисплее появится «00:00».

(2) Нажмите цифровые клавиши, чтобы установить время приготовления. Максимальное время приготовления составляет 99 минут 99 секунд.

(3) Нажмите **«Мощность»** один раз, на дисплее отобразится «PL10». Мощность по умолчанию составляет 100%. Теперь можете использовать цифровые клавиши, чтобы задать уровень мощности.

(4) Нажмите **«СТАРТ/+30 СЕК.»**, чтобы начать приготовление.

Пример: Если Вы хотите использовать 50% мощности для приготовления еды в течение 15 минут, выполните следующие действия:

a. Нажмите **«Время приготовления»** один раз. На дисплее отобразится «00:00».

b. Нажмите «1», «5», «0», «0» поочередно.

c. Нажмите **«Мощность»** один раз, после чего нажмите «5», чтобы выбрать микроволновую мощность в 50%.

d. Нажмите **«СТАРТ/+30 СЕК.»**, чтобы начать приготовление.

Примечание :1) В процессе установки времени, в случае если будет нажата кнопка **«СТОП/Отмена»** или же в рамках 1 минуты не будет происходить никаких действий, настройки печи вернуться автоматически к исходным.

2) Если выбран режим «PL0», печь работает в режиме вентилятора без мощности. Вы можете использовать данный режим для устранения запаха из печи.

3) Во время приготовления в режиме микроволн, Вы можете нажать кнопку «**Мощность**», чтобы изменить уровень мощности. После нажатия кнопки «**Мощность**», на дисплее в течение 3 секунд будет мигать данные текущей мощности, нажмите цифровую клавишу, чтобы задать другую мощность. Оставшееся время печь будет работать с заданной мощностью.

5. ПРИГОТОВЛЕНИЕ В РЕЖИМЕ ГРИЛЯ

(1) Нажмите «**Гриль/Комби**» один раз, чтобы выбрать режим гриля, на дисплее отобразится «G-1».

(2) Установите время приготовления, максимальное время приготовления 99 минут и 99 секунд.

Пример: Для установки времени 12 минут 50 секунд, нажмите «1», «2», «5», «0» поочередно.

(3) Нажмите « **СТАРТ/+30 СЕК.**», чтобы начать приготовление. Начнется отсчет времени приготовления.

Примечания: по истечении половины выбранного времени приготовления на гриле, печь издаст два звуковых сигнала, что является нормой.

Просто нажмите «**СТАРТ/+30 СЕК.**», чтобы продолжить приготовление. Для наилучшего эффекта запекания на гриле, рекомендуем Вам осторожно перевернуть продукты, закрыть дверцу и нажать «**СТАРТ/+30 СЕК.**», чтобы продолжить приготовление. При отсутствии действий с Вашей стороны в течение 1 минуты, печь продолжит работу и просигнализирует 1 раз.

6. ПРИГОТОВЛЕНИЕ В КОМБИНИРОВАННОМ РЕЖИМЕ (МИКРОВОЛНЫ+ ГРИЛЬ)

(1) Нажмите кнопку «**Гриль/Комби**» два или три раза, чтобы выбрать режим «Комби.1» (55%микроволны+45%гриль) или «Комби.2» (36%микроволны+64%гриль),

на дисплее отобразится «C-1» или «C-2».

(2) Установите время приготовления, максимальное время приготовления составляет 99 минут и 99 секунд.

Пример: Для установки времени 12 минут 50 секунд, нажмите «1», «2», «5», «0» поочередно.

(3) Нажмите «**СТАРТ/+30 СЕК.**», чтобы начать приготовление. Начнется отсчет времени приготовления.

Функция	Дисплей	Микроволновая мощность	Мощность гриля
Комби.1	C-1	55%	45%
Комби.2	C-2	36%	64%

7. БЫСТРЫЙ СТАРТ

(1) В режиме ожидания можно начать приготовление на полной мощности в 100%, выбрав время от 1 до 6 минут путем нажатия цифровых клавиш от 1 до 6. Нажмите «**СТАРТ/+30 СЕК.**», чтобы продлить время приготовления. Максимальное время приготовления составляет 99 минут и 99 секунд.

(2) В режиме ожидания путем нажатия кнопки «**СТАРТ/+30 СЕК.**» можно начать процесс приготовления на максимальной мощности в 100% в течение 30 секунд. Каждое дополнительное нажатие будет добавлять к времени приготовления 30 секунд. Максимальное время приготовления составляет 99 минут и 99 секунд.

(3) Нажав «**Время приготовления**» и задав нужное время, нажмите кнопку «**СТАРТ/+30 СЕК.**», чтобы начать приготовление на полной микроволновой мощности.

Примечание: Во время приготовления в режиме микроволн или в режиме разморозки, можно прибавить время путем нажатия кнопки «**СТАРТ/+30 СЕК.**».

8. ФУНКЦИЯ РАЗМОРОЗКИ ПО ВЕСУ

(1) Нажмите «**Разморозка по весу/Разморозка по времени**» один раз, на дисплее отобразится «dEF1».

(2) Нажмите цифровые кнопки, чтобы за-

дать вес продукта для разморозки. Введите вес продукта в рамках от 100 до 2000 гр. (3) Если значение веса продукта не входит в диапазон 100~2000 гр., то данные не будут действительны.

(4) Нажмите **«СТАРТ/+30 СЕК.»**, чтобы начать разморозку, на дисплее отобразится оставшееся для приготовления время.

9. ФУНКЦИЯ РАЗМОРОЗКИ ПО ВРЕМЕНИ

(1) Нажмите **«Разморозка по весу/Разморозка по времени»** два раза, на дисплее отобразится «dEF2».

(2) Нажмите цифровые клавиши, чтобы задать время разморозки. Значение варьируется в диапазоне 00:01~99:99

(3) Микроволновая мощность по умолчанию задана на уровне 3. Если Вы хотите изменить уровень мощности, нажмите «Мощность» один раз, и на дисплее отобразится «PL 3», после чего нажмите цифровую кнопку, соответствующую желаемому уровню мощности.

(4) Нажмите **«СТАРТ/+30 СЕК.»**, чтобы начать процесс разморозки. На дисплее отобразится оставшееся для приготовления время.

10. ПОПКОРН

а) Нажмите кнопку **«Попкорн»** несколько раз, пока на дисплее не отобразится желаемое количество, значение «50», «100» грамм отобразится поочередно.

Например, нажмите «Попкорн» один раз, на дисплее отобразится «50».

б) Нажмите **«СТАРТ/+30 СЕК.»**, чтобы начать приготовление, раздастся один звуковой сигнал. После окончания приготовления, звуковой сигнал прозвучит 5 раз, после чего печь перейдет в режим ожидания.

11. КАРТОФЕЛЬ

а) Нажмите **«Картофель»** несколько раз, пока на дисплее не отобразится желаемое количество, на дисплее поочередно отобразится «1», «2», «3».

«1»ПОРЦИЯ: 1 картофелина (примерно 230 грамм)

«2»ПОРЦИИ: 2 картофелины (примерно 460 грамм)

«3»ПОРЦИИ: 3 картофелины (примерно 690 грамм)

Например, нажмите кнопку «Картофель» один раз, на дисплее отобразится «1».

б) Нажмите **«СТАРТ/+30 СЕК.»**, чтобы начать приготовление, раздастся один звуковой сигнал. После окончания приготовления, звуковой сигнал прозвучит 5 раз, после чего печь перейдет в режим ожидания.

12. ЗАМОРОЖЕННЫЕ ОВОЩИ

а) Нажмите **«Замороженные овощи»** несколько раз, пока на дисплее не отобразится желаемое количество, на дисплее отобразится «150», «350», «500» грамм поочередно.

Например, нажмите **«Замороженные овощи»** один раз, на дисплее отобразится «150».

б) Нажмите **«СТАРТ/+30 СЕК.»**, чтобы начать приготовление, раздастся один звуковой сигнал. После окончания приготовления, звуковой сигнал прозвучит 5 раз, после чего печь перейдет в режим ожидания.

13. НАПИТКИ

а) Нажмите **«Напитки»** несколько раз, пока на дисплее не отобразится желаемое количество, на дисплее отобразится «1», «2», «3» чашки поочередно. Одна чашка составляет примерно 120 мл.

Например, нажмите **«Напитки»** один раз, на дисплее отобразится «1».

б) Нажмите **«СТАРТ/+30 СЕК.»**, чтобы начать приготовление, раздастся один звуковой сигнал. После окончания приготовления, звуковой сигнал прозвучит 5 раз, после чего печь перейдет в режим ожидания.

14. МЯСО

А. КУРИЦА

а) Нажмите **«Мясо»** один раз, чтобы выбрать режим курицы, на дисплее отобразится «CHIC».

б) Нажмите **«СТАРТ/+30 СЕК.»**, чтобы подтвердить меню. На дисплее отобразится «400».

с) Продолжайте нажимать кнопку **«Мясо»**, чтобы задать вес продукта. На дисплее можно выбрать «600», «800», «1000» или «1200» грамм.

д) Нажмите **«СТАРТ/+30 СЕК.»**, чтобы начать приготовление, раздастся один звуковой сигнал. После окончания приготовления, звуковой сигнал прозвучит 5 раз, после чего печь перейдет в режим ожидания.

В. ГОВЯДИНА

а) Нажмите **«Мясо»** два раза, чтобы выбрать режим говядины. На дисплее отобразится «Говядина».

б) Нажмите **«СТАРТ/+30 СЕК.»**, чтобы подтвердить меню. На дисплее отобразится «300».

с) Продолжайте нажимать кнопку **«Мясо»**, чтобы задать вес говядины. На дисплее можно выбрать «500», «700», «900» или «1100» грамм.

д) Нажмите **«СТАРТ/+30 СЕК.»**, чтобы начать приготовление, раздастся один звуковой сигнал. После окончания приготовления, звуковой сигнал прозвучит 5 раз, после чего печь перейдет в режим ожидания.

С. СВИНИНА

а) Нажмите **«Мясо»** три раза, чтобы выбрать режим свинины. На дисплее отобразится «РО».

б) Нажмите **«СТАРТ/+30 СЕК.»**, чтобы подтвердить меню. На дисплее отобразится «150».

с) Продолжайте нажимать кнопку **«Мясо»**, чтобы задать вес свинины. На дисплее можно выбрать «300», «450», «600» или «750» грамм.

д) Нажмите **«СТАРТ/+30 СЕК.»**, чтобы начать приготовление, раздастся один звуковой сигнал. После окончания приготовления, звуковой сигнал прозвучит 5 раз, после чего печь перейдет в режим ожидания.

15. МЕЛКАЯ ТАРЕЛКА

а) Нажмите **«Мелкая тарелка»** несколько раз, пока на дисплее не отобразится желаемое количество, на дисплее отобразится «250», «350», «500» грамм поочередно.

Например, нажмите **«Мелкая тарелка»** один раз, на дисплее отобразится «250».

б) Нажмите **«СТАРТ/+30 СЕК.»**, чтобы начать приготовление, раздастся один звуковой сигнал. После окончания приготовления, звуковой сигнал прозвучит 5 раз, после чего печь перейдет в режим ожидания.

16. ЗАМОРОЖЕННАЯ ПИЦЦА

а) Нажмите **«Замороженная пицца»** несколько раз, пока на дисплее не отобразится желаемое количество, на дисплее отобразится «100», «200», «400» грамм поочередно.

Например, нажмите **«Замороженная пицца»** один раз, на дисплее отобразится «100».

б) Нажмите **«СТАРТ/+30 СЕК.»**, чтобы начать приготовление, раздастся один звуковой сигнал. После окончания приготовления, звуковой сигнал прозвучит 5 раз, после чего печь перейдет в режим ожидания.

17. МНОГОЭТАПНОЕ ПРИГОТОВЛЕНИЕ

Вы можете установить 2 этапа приготовления. При многоэтапном приготовлении, если одним из этапов является разморозка, она автоматически будет задана первым этапом.

Примечание: Меню автоматического приготовления не может использоваться в многоэтапном приготовлении.

Пример: Если Вы хотите использовать 80% микроволновой мощности для приготовления еды в течение 5 минут, а также 60% микроволновой мощности для приготовления еды в течение 10 минут, выполните следующие действия:

(1) Нажмите **«Время приготовления»** один раз, после чего нажмите «5», «0»,

«0», чтобы установить время приготовления;

(2) Нажмите **«Мощность»** один раз, после чего нажмите «8», чтобы задать 80% микроволновой мощности.

(3) Нажмите **«Время приготовления»** один раз, после чего нажмите «1», «0», «0», «0», чтобы установить время приготовления;

(4) Нажмите **«Мощность»** один раз, после чего нажмите «6», чтобы задать 60% микроволновой мощности.

(5) Нажмите **«СТАРТ/ +30 СЕК.»**, чтобы начать приготовление.

18. ФУНКЦИЯ БЛОКИРОВКИ ОТ ДЕТЕЙ

Блокировка: В режиме ожидания, нажмите **«СТОП/Отмена»** в течение 3 секунд, прозвучит длинный звуковой сигнал, уведомляющий о входе в режим блокировки от детей; тем временем, на дисплее отобразится **«[]»**.

Снятие блокировки: При включённой блокировке нажмите **«СТОП/Отмена»** в течение 3 секунд, прозвучит длинный звуковой сигнал, уведомляющий о снятии блокировки.

19. ФУНКЦИЯ ПАМЯТИ

(1) Нажмите **«0/Память»**, чтобы выбрать процедуру 1-3. На дисплее отобразится 1, 2, 3.

(2) Если процедура установлена, нажмите **«СТАРТ/ +30 СЕК.»**, чтобы ее использовать. В противном случае, продолжайте выбор процедуры. Можно установить только один или два режима.

(3) После завершения установки, нажмите **«СТАРТ/ +30 СЕК.»** один раз, чтобы сохранить настройку. При повторном нажатии **«СТАРТ/ +30 СЕК.»**, печь начнет приготовление.

Пример: Для установки последующей процедуры в качестве второй, используйте память 2.

Если Вы хотите использовать 80% микроволновой мощности для приготовления еды в течение 3 минут 20 секунд, выпол-

ните следующие действия:

a. В режиме ожидания, нажмите **«0/Память»** два раза, прекратите нажатие, когда на дисплее отобразится «2».

b. Нажмите **«Время приготовления»** один раз, после чего нажмите «3», «2», «0» поочередно.

c. Нажмите **«Мощность»** один раз, на дисплее отобразится «PL10», после чего нажмите «8», на дисплее отобразится «PL8».

d. Нажмите **«СТАРТ/ +30 СЕК.»**, чтобы сохранить настройки. Прозвучит один звуковой сигнал, на дисплее отобразится «2».

При повторном нажатии **«СТАРТ/+30 СЕК.»**, процедура будет сохранена в качестве памяти 2 и начнется ее запуск.

e. Если не произойдет прекращения подачи электропитания, процедура будет сохранена все время. В противном случае, процедуру нужно будет установить повторно.

f. Если Вы хотите запустить сохраненную процедуру, в режиме ожидания нажмите **«0/Память»** два раза, на дисплее отобразится «2», после чего нажмите **«СТАРТ/+30 СЕК.»** для запуска.

20. ФУНКЦИЯ СПРАВКИ

(1) В режиме приготовления, нажмите **«Часы/Кухонный таймер»**, на дисплее отобразятся часы на три секунды.

(2) В режиме приготовления на микроволнах нажмите **«Мощность»**, чтобы узнать уровень микроволновой мощности, на дисплее отобразится текущая мощность. Спустя три секунды печь вернется в предыдущий режим работы. В режиме многоэтапного приготовления способ узнать о текущей мощности соответствует вышеописанному.

21. ФУНКЦИЯ НАПОМИНАНИЯ ОБ ОКОНЧАНИИ ПРИГОТОВЛЕНИЯ

Когда приготовление завершено, прозвучит 5 звуковых сигналов, уведомляющих об окончании приготовления.

22. ДРУГИЕ ОБОЗНАЧЕНИЯ

- (1) В режиме ожидания, если время установлено, на дисплее высвечивается текущее время, в таком случае значок « : » мигает; в противном случае, он отображает « 0:00 ».
- (2) В режиме функции установки, на дисплее отображается соответствующая установка.
- (3) В рабочем режиме или в режиме паузы, на дисплее отображается оставшееся для приготовления время.

ПОИСК И УСТРАНЕНИЕ НЕИСПРАВНОСТЕЙ

Штатный режим	
Микроволновая печь мешает ТВ приему	Радио и ТВ прием могут испытывать помехи при работе микроволновой печи. Помехи похожи на помехи от небольших электроприборов, таких, как смеситель, пылесос и электрический вентилятор. Это штатный режим работы.
Тусклая подсветка	При низкой мощности подсветка печи может быть тусклой. Это штатный режим работы.
Пар конденсируется на двери, идет горячий воздух из вентиляционных отверстий	При приготовлении пар может выходить из пищи. В основном пар выходит из вентиляционных отверстий. Но часть конденсируется в прохладных местах, например, на двери. Это штатный режим работы.
Печь случайно запускается без продуктов внутри.	Запрещено включать изделие без продуктов внутри. Это очень опасно.

Неисправность	Возможная причина	Средство устранения
Печь не включается.	(1) Силовой кабель плотно не подключен.	Отключите кабель. Затем подключите снова через 10 секунд.
	(2) Перегорел предохранитель или сработал автоматический прерыватель.	Замените предохранитель или сбросьте автоматический прерыватель (ремонт выполняет квалифицированный персонал нашей компании)
	(3) Проблемы с выходом.	Проверьте выход с другими электрическими приборами.
Печь не нагревается.	(4) Дверь закрыта не плотно.	Закройте плотно дверь.
Стекланный поворотный стол создает шум при работе микроволновой печи	(5) Роликовый люнет или низ печи загрязнен.	Обратитесь к разделу “Техническое обслуживание печи” для информации об очистке загрязненных деталей.

Отходы оборудования необходимо утилизировать в соответствии с Директивой «Об отходах электрического и электронного оборудования» (WEEE). Если в будущем вам понадобится утилизировать данное изделие, не выбрасывайте его вместе с бытовыми отходами. Доставьте изделие на пункт утилизации, соответствующий стандарту WEEE, если таковой имеется.

Гарантийный срок - 12 месяцев.

Срок службы (годности) товара - 3 года.

По окончании срока службы изделия вам необходимо обратиться в авторизованный сервисный центр для проведения профилактического обслуживания изделия и определения его пригодности к дальнейшей эксплуатации. Работы по профилактическому обслуживанию изделия и его диагностики выполняются авторизованными сервисными центрами на платной основе.

Производитель не рекомендует продолжать эксплуатацию изделия по окончании срока службы без проведения его профилактического обслуживания в авторизованном сервисном центре, так как в этом случае изделие может представлять опасность для жизни, здоровья или имущества потребителя.

Импортер: ООО «САВ-Дистрибьюшн» ул. Дорогожицкая, 1, г. Киев, 04119. Уполномоченный представитель производителя в Украине: ООО «НАШ СЕРВИС», 04060, г. Киев, ул. Щусева, дом 44, тел.: 0444670859

Производитель: Guangdong Midea Kitchen Appliances Manufacturing Co., Ltd., No.6, Yong An Road, Beijiao, Shunde, Foshan, China. (Гуандонг Мидеа Китчен Аплиансес Мануфакторинг Ко., Лтд., Адрес: №.6, Йонг Ан Роуд, Беижиао, Шунде, Фошан, Китай). Дата производства: 15.12.2016. Серийный номер указан на упаковке.

