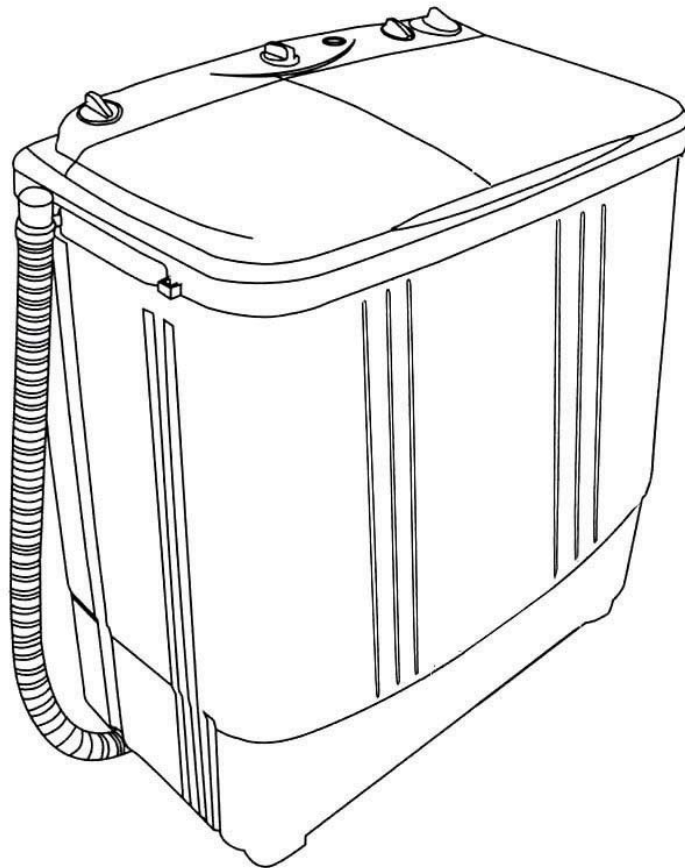




# ПРАЛЬНА МАШИНА З ПОМПОЮ

Інструкція з експлуатації

**DF-605**  
**DF-606**



Дякуємо Вам за Ваш вибір!

Вітаємо Вас з придбанням виробу нашої торгової марки. Впевнені, що наші вироби будуть вірними та надійними помічниками в Вашому домашньому господарстві.

## КОМПЛЕКТНІСТЬ

Пральна машина.....	1 шт.
Фіксуючий диск центрифуги.....	1 шт.
Наливний шланг.....	1 шт.
Інструкція з експлуатації.....	1 шт.
Гарантійний талон.....	1 шт.
Упакування.....	1 шт.

## ПРИЗНАЧЕННЯ ТА ОПИС ВИРОБУ

Пральна машина напівавтомат DF-604, DF-605, DF-606, DF-607 призначена для напівавтоматичного прання та віджимання.

### Пластмасовий корпус:

- Наявність двох баків (бак прання, бак центрифуги) у пральній машині визначає конструкцію зовнішньої частини пластмасового корпусу.
- Арковий дизайн корпусу додає їй велику яскравість і привабливість.

### Інтенсивна циркуляція води:

- Активатор баку прання в нижній частині має лопасті, які під час прання створюють тиск води в вертикальних каналах двох нагнітачів, вода циркулює з нижньої частини баку в верхню, що створює сильний потік води який рухається в різних напрямках, це дозволяє заощадити час прання і домогтися кращих результатів прання.

### Великий обсяг:

- Вдалий вибір для прання на всю родину.

### Дуже низький рівень шуму:

- Збалансоване функціонування, низький рівень шуму при пранні.

### Фільтр для волосся:

- Ефективно видаляє волосся під час прання речей.

### Різні рівні наповнюваності водою

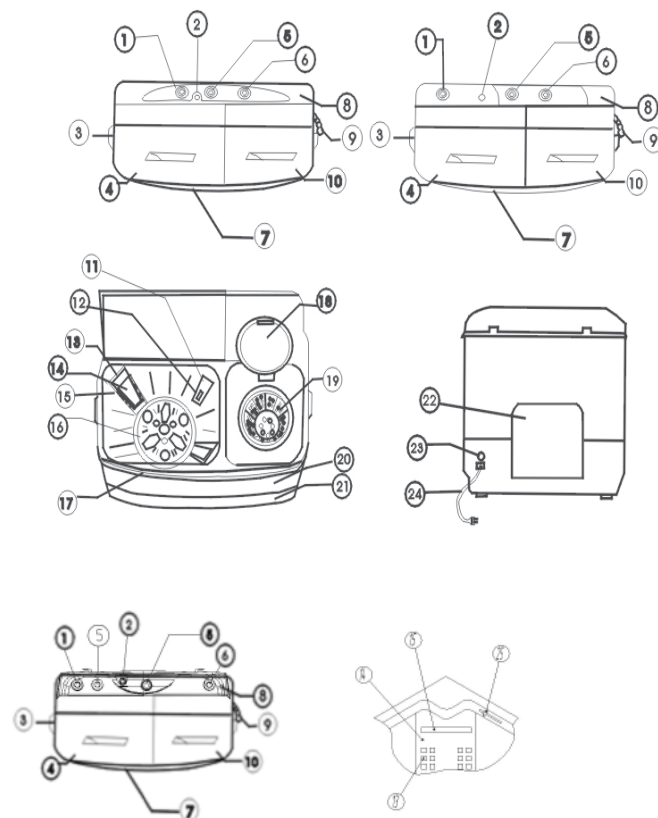
### УВАГА

- Підключення до мережі живлення повинно виконуватись фахівцем сервісної служби з обов'язковим використанням запобіжного автомата та розетки, що має контакт заземлення.
- Вмикання машини без води більш ніж на 15-20с не допускається.
- Перед першим вмиканням нової машини в електромережу, активатор і центрифугу потрібно

кілька разів повернути за годинниковою стрілкою.

- Температура води залитої в бак не повинна перевищувати 60°C.
- Забороняється нагрівати воду кип'ятильником, встановлюючи його в середину баку машини.
- Слідкуйте, щоб разом з білизною в бак не заносився пісок та сторонні предмети (монети, цвяхи та інше). Попадання піску та сторонніх предметів в бак призводить до пошкодження внутрішньої поверхні баку, гальмуванню активатора та їх швидкому зносу.

## НАЗВА СКЛАДОВИХ ЧАСТИН



- 1.Перемикач таймера прання
- 2.Вхідний отвір заливу води
- 3.Рукоятка для транспортування виробу
- 4.Кришка баку прання
- 5.Перемикач режимів роботи та зливу води
- 6.Перемикач таймера віджиму
- 7.Декоративна панель
- 8.Панель управління
- 9.Зливальний шланг з кронштейном
- 10.Кришка центрифуги
- 11.Вказівник максимального рівня води
- 12.Фільтр
- 13.Канали розподілу потоків води
- 14.Нагнітач води
- 15.Стік циркулюючого потоку води
- 16.Активатор
- 17.Корпус
- 18.Внутрішня кришка центрифуги
- 19.Центрифуга для віджиму

- 20. Корпус
- 21. Підставка
- 22. Задня кришка
- 23. Затискач шнура живлення
- 24. Шнур живлення
- 25. Перемикач напрямку наповнювання води (бак прання або бак віджиму)

## ПОРЯДОК РОБОТИ

### УВАГА

З метою безпеки переконайтесь, що розетка мережі живлення має контакт з підключеним заземленням.

- Перед вмиканням пральної машини в мережу переконайтесь у справності шнура вилки та розетки. Напруга в мережі має відповідати технічним даним пральної машини.
- Не використовуйте пральну машину з зіпсованим шнуром або вилкою. При виявленні несправностей в роботі не намагайтесь розібрати її самі, звертайтеся в ремонтні майстерні.
- Забороняється включати режим прання і віджимання одночасно.
- Температура води для прання повинна бути не більше 60 °С.
- Стежте за тим, щоб вентиляційні отвори в піддоні пральної машини не перекривалися сторонніми предметами.
- При експлуатації без помпової машини, рекомендовано встановити пральну машину на підставку висотою 200мм для забезпечення повного зливання води.

## ПІДГОТОВКА ДО ПРАННЯ

- Встановіть машину на рівну поверхню.
- Ввімкніть в розетку вилку мережевого шнура.
- Опустіть зливальний шланг в ванну або в зливну ємність.
- За допомогою наливного шланга з'єднайте водопровідний кран і вхідний отвір заливки води машини або відкрийте кришку бака прання та залийте воду не менше 35л.
- Відрегулюйте рівень води відповідно до ваги і типу тканини речей, що перуться, але не більше позначки MAX.

## ПРАННЯ

- Помістіть в бак білизну і додайте необхідну кількість прального засобу.
- Відповідно до ваги і типу тканини речей, що перуться, встановіть перемикач режимів в одну

з позицій: «нормальний» або «підсилений».

- Установіть таймер прання в необхідне положення і починайте прання.
- В разі зупинки обертання білизни з грубих тканин, необхідно зменшити завантаження баку прання або додати води до мітки MAX.
- Після прання установіть перемикач у положення «злив», щоб злити брудну воду.

## ВІДЖИМАННЯ

- Після зливу води перекладіть білизну в правий бак машини для віджимання, рівномірно розподіляючи білизну по колу.
- Заповнення центрифуги не більше 3/4 місткості, якщо місткість прання більша ніж 3 кг, віджимання розбийте на декілька етапів.
- Зверху білизни покладіть фіксуючий диск та притисніть його рукою.
- Закрийте центрифугу запобіжною кришкою, потім звичайною кришкою.
- Установіть таймер віджимання в необхідне положення, відповідно до ваги і типу тканини речей, що перуться.

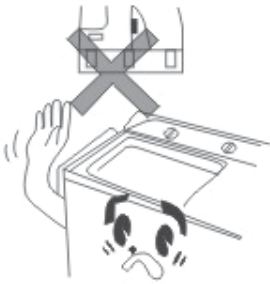
## ПОЛОСКАННЯ

- Коли центрифуга зупиниться, відкрийте кришки, дістаньте білизну і перекладіть її в основний бак для полоскання.
- Процес полоскання нічим не відрізняється від процесу прання, окрім того, що у воду не треба додавати пральний засіб.
- Після полоскання повторіть процес віджимання
- Після прання та полоскання установіть перемикач у положення «злив», злийте брудну воду з баку прання.

## ВАЖЛИВО



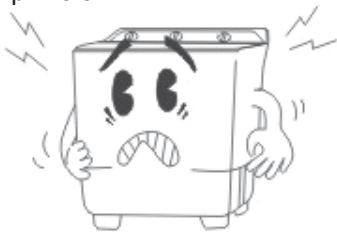
- Забороняється торкатись руками центрифуги до повної її зупинки. Будьте особливо уважні, якщо поруч знаходяться діти.



- Не періть в машині текстильні вироби з ворсистих чи пухнатих ниток, оскільки вони можуть зашкодити самій машині або забити стік води.



- Повертати таймер можна тільки за годинниковою стрілкою



- При виникненні сторонніх шумів чи вібрації необхідно негайно зупинити прання та вимкнути живлення пральної машини.



- Щоб уникнути деформації деталей машини не заливайте в неї воду високої температури (більше ніж 60°C).

## ДОГЛЯД ТА ЧИЩЕННЯ

По закінченні використання відключіть машину від мережі, витягнувши вилку шнура живлення з розетки.

- Не відключайте пральну машину, потягнувши за шнур живлення
- Не поміщайте на кришку машини важкі чи гарячі предмети.



- Машини не повинні знаходитися в пожежонебезпечних місцях та поруч з приладами опалення.



- Корпус машини слід протирати м'якою вологою ганчіркою чи губкою.



- Не використовуйте для чищення машини грубі щітки та хімічні розчинники.
- Не використовуйте машину поза приміщенням.



- Не встановлюйте її на відкритому сонці, а також у приміщеннях з підвищеною вологістю.

## ПІСЛЯ ПРАННЯ

- Відключіть машину від мережі.
- Помийте бак прання та бак віджиму чистою водою, злийте воду.
- Зніміть фільтр і промийте його.
- Встановіть зливний шланг. Вложіть наливний шланг в середину машини.
- Закрийте всі кришки. Помістіть машину в добре провітрюване приміщення.

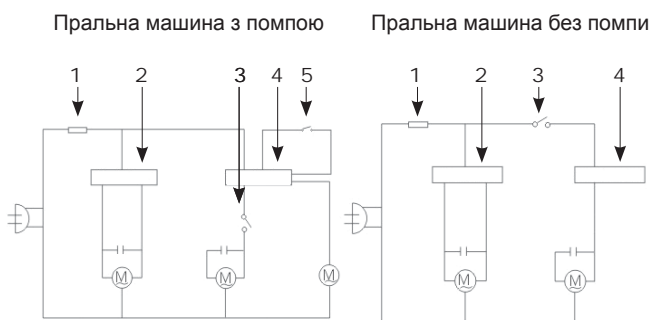
## ТЕХНІЧНІ ХАРАКТЕРИСТИКИ

Максимальна маса сухих речей	Бак прання	6.0 кг
Об'єм води	Верхній рівень	60 л
	Нижній рівень	35 л

Максимальна температура води	Бак прання Центрифуга	60°C
Параметри мережі	Напруга	220 В±10%
	Частота	50 Гц
Потужність	Прання	360 Вт
	Віджимання	160 Вт

## ЕЛЕКТРИЧНА СХЕМА

- запобіжник
- таймер прання
- запобіжний перемикач
- таймер центрифуги
- перемикач зливу



## МОЖЛИВІ НЕПОЛАДКИ І ЇХ УСУНЕННЯ

### УВАГА

Якщо перераховані вище заходи не допомогли, звертайтеся до сервісного центру.

Несправність	Можлива причина	Усунення
Активатор не обертається	Машина вимкнена чи відключена від мережі	Включіть машину
	Спав приводний пас	Установіть пас на місце
	Ослаблене кріплення шківів пасової передачі	Затисніть болт шківів
	Активатор заблокований стороннім предметом	Видаліть сторонній предмет
Активатор обертається надто повільно	Ослаблений пас	Підтягніть пас чи замініть його
	Ослаблений болт кріплення двигуна	Підтягніть пас і болт
Ненормальний шум чи вібрації	Речі в центрифугі збилися на одну сторону	Розмістіть речі рівномірно
	Сторонній предмет між активатором і барабаном	Видаліть сторонній предмет
Центрифуга не обертається	Ослаблений болт кріплення центрифуги чи муфти на осі двигуна	Підтягніть його
	На вісь центрифуги намоталися нитки	Видаліть нитки
	Ослаблена тяга гальма	Підтягніть її
З центрифуги не зливається вода	Сторонній предмет між центрифугою і зовнішнім баком	Видаліть сторонній предмет

## БЕЗПЕЧНЕ ДЛЯ НАВКОЛИШНЬОГО СЕРЕДОВИЩА ВИДАЛЕННЯ

Ви можете допомогти в охороні навколишнього середовища!



Будьте ласка, дотримуйтеся місцевих правил та постанов з утилізації: передавайте непрацюючий електричний пристрій у відповідний центр видалення відходів.

Виробник залишає за собою право вносити зміни у технічні характеристики та дизайн виробів.

З питань гарантійного обслуговування і ремонту звертайтеся в спеціалізовані сервісні центри фірми «Saturn Home Appliances»

Назва	Адреса
“ПОГЛЯД” Коломия	вул. Степана Бандери, 73/2 (03433) 7-28-17
ООО «САТУРН-МАГНІТ» Канів Черкаська обл.	вул. Леніна, 161 (04736) 6-29-49
“САТУРН-ОДЕСА” Ільчівськ	вул. Транспортна, 9 (048) 734-71-90
«Фокстрот Сервіс» Чернівці	вул. Головна, 265 (0372) 584-301
ООО «ЛАГРОС ЛТД» Чернігів	пр. Миру, 80 (0462) 65-14-93
«Фокстрот» Чернігів	вул. Шевченка, 4 (046) 267-58-58
ООО «Ваги-Сервіс» Маріуполь	пр. Будівельників, 132 (0629) 41-60-61, 52-15-21
«Міленіум» Львов	вул. Курмановича, 9 (032) 267-07-10, 267-63-26
ООО «Ваги-Сервіс» Краматорськ	вул. 19 Партз'їзду, 54 (06264) 7-21-01
КП «Гарант-Сервіс» Вінниця	(0432) 46-50-01 -
“Профмайстер” Житомир	вул. Черняхівського, 20 (0412) 42-22-54
АТЛАНТ-СЕРВІС Бела Церква	вул. Фастівська 28 (04463) 61528
ЧП «Фокскримсервіс» Керч	вул. Радянська, 15 (06561) 2-30-62
«Олексій» Конотоп	пр. Леніна, 11 (05447) 6-13-56
ООО «Ваги-Сервіс» Макіївка	вул. Московська, 60 (06232) 6-53-72, 8-52-16
“ЄВРОСЕРВІС” Бердичів	вул. Леніна, 57 (04143) 4-06-36
“Сатурн-Сервіс” Луганськ	вул. Дніпровська, 49а (8-0642)-505-783
СПД Кожедуб О.С Новоград-Волинський	вул. Вокзальна, 38 8(041) 41- 520-10
“Техномаркет” Дружковка Донецька обл.	вул. Космонавтів 30 8(06267) 5-34-30
Сатурн-Донецьк Донецьк	вул.Бесарабська 24 (062)349-26-81
Еконіка-сервіс Біла Церква	вул.Карбишева 49 8(04463)6-33-19



ЧП Саварди Виноградово	(Закарпатська обл.) вул.Лесі Українки 43 (03143)2-32-75
СЦ Спеціаліст Вінниця	вул. Порики,1 (0432) 50-91-91, 57-91-91
ООО "Ваги-Сервіс" Донецьк	пр. Ільїча, 103 (062)345-67-19, 345-67-20
ООО "Прем'єр-сервіс" Нікополь	вул.Шевченка 97 оф.2 (05662)4-15-03
ЧП "Посунько", "Холод- Сервіс" Тернопіль	вул. Лучаковського, 4/56 (0352)537-929
Елма-сервіс Краматорск	бул. Краматорський 3 (06264) 59-389
Мегасервіс Куп'янськ	Харьковська обл., вул. Хімушина 11/1 (05742)5-70-77
"Марсервіс" Маріуполь	вул. Гавань Шмідта, 6 (0629) 41-06-60, 41-06-50
"Айкон-Сервіс" Полтава	вул.Жовтнева, 40 б (0532) 50-67-89
Ремонт побут. техніки Ужгород	вул. Легоцького, 66а 8-031265-42-66
СЦ МИРТЕКС Луганськ	вул. 16 лінія, 7 (0642)71-73-05
РТА Хуст ПМ Ком'яті Хуст	вул.Пирогова, 1А (03142) 4-22-58
ООО"Кварц" Черкаси	вул.30-років Перемоги 30 (0472)383-124
ООО"ВЕНА" Чернігів	вул. Проектна, 1 8(0462)601-585
"Восточный" Луганськ	вул. Ломоносова, 96ж (0642)-33-02-42, 33-11-86
вул. Ломоносова, 96ж (0642)-33-02-42, 33-11-86	вул. Луначарського, 1 в (0522) 301-456
"Ремонт та сервіс" Херсон	вул.Робітнича,66 (0552)485-888, 485-001
"Фокстрот-Сервіс" Харків	вул. Вернадського, 2 (057) 758-10-39, 758-10-40
Булат-сервіс Алчевськ	вул.Белинського, 11 8(06442)48401 8(06442)25809
ООО"Комтех" Харків	вул Баквуліна 12 (057)717-13-39
ЧП "Тевяшов" Харків	Полтавський шлях 3 8(057)734-97-24,712-51-81
Ласк-сервіс Сміла	вул.Мічуріна 32 (04732)4-61-82
Сіверодонецьк радіотехніка Сіверодонецьк	вулМаяковського 13 (06452)4-30-30, 70-28-16
Промелектроніка Полтава	вул.Пролетарська 22 (0532)572164,572166,572168
"Росімпекс" Львів	вул.Панаса Мирного24а (032)295-50-28,29
Ремус ЛТД Одеса	вул.Ланжионовська26 (048) 731-77-03,731-77-04
СЦ Фокстрот Кременчуг	вул. 50 років СРСР, 29 (05366)388-96
АСЦ "ЄВРОСЕРВІС" Кривий Ріг	пр.Гагаріна 42 8(0564)74-61-03, 404-00-80
ПП "Мерікова" Керч	вул.Елеваторна 11 8-066-111-38-91
ВКФ "Валерія" Ірпінь	вул.Пролетарська 76 (297)55-1-62
ЧП Соловійов Єнакієво	вул.Щербакова 132 9-00-88,9-70-69
Філіал Дніпропетровськ Дніпропетровськ	вул.Тверська 1 (056)233-75-74
СП "Скормаг-сервіс" Вінниця	пр-т Юності16,кв.104 8(0432)464-393

Маяк-сервіс (ЧП Паппа) Біла Церква	бульв.50 років Перемоги 82 (04463)6-84-13
"ПРУТ" Чернівці	вул.Лук'яна Кобилиці 105 (0372)55-48-69, 585-710
Імпорттехносервіс Нікополь	вул. Гагаріна, 62А 8(05662)22-4-88
ПП Кошельник Э.Г. Хмельницький	вул Львівське шосе 10\1 (0382)72-32-41, 72-32-40
ЧП Дадашев Миколаїв	вул. Леніна, 177 а 8(0512)55-29-04
"Рестор-Сервіс" Львів	вул. Б. Хмельницького, 116 (032)231-78-87
Бриз ЛТД Івано-Франківськ	вул Нова,19а (0342) 55-25-95. 750-777
ЧП "Саванов" Харків	вул. Фонвізіна,18 (057) 755-48-04
Крупс Львів	вул.Підголюско 15а (032)244-53-44
Транс-сервіс Запоріж'я	вул.Дзержинського,83 (0612)12-03-03
ЧП Панченко Суми	вул.Білопольське шосе 19 (096) 340-06-96
Бас Луцьк	вул.Федорова 3 (0332)78-05-91
Тандем-Сервіс Житомир	вул. Львівська , 8 (0412) 47-15-68
АСЦ-Альбіт Стаханов	Луганська обл, вул. Кірова,15 (06444) 4-02-89
ООО "Ваги-Сервіс" Донецьк	пр. Складська, 5 (062)345-61-90
ООО "Ягуар" Кривий Ріг	вул. Революційна, 73 8(056)404-07-64
ФЛП "Розум" Донецьк	пр. Пашенної, 3, кв. 3 (062)349-76-63
"Європроект-Сервіс" Дніпропетровськ	вул. Красная,20а (056)371-15-06
ФоксКримСервіс Сімферопіль	вул Маяковського,12 (0652)248-858
ЧП П'ясецький Кривий Ріг	вул.23 лютого д.85 (056)401-28-81
"Сервісний центр" Черкаси	вул.Калініна, 115 (0472)72-35-58
ТЕЛЕМИР-СЕРВІС Сімферопіль	вул. Ковильна,72 (0652)69-07-78
"Фокстрот-Сатурн" Київ	вул. Щусева, 44 (044)537-48-00
Динек-сервіс Дніпропетровськ	вул.Набережна ім. Леніна 17 (056) 778-63-28
"Радіоімпульс" Черкаси	вул. Енгельса, 71 (0472)43-53-89
ООО "Сатурн ТВ" Київ	бул. Лепсе, 24 (044) 404-03-80, 408-56-55, 408-56-34, 221-59-29
ООО"Елвіра Чернігів" Чернігів	вул Шевченка 12 (0462)65-11-32

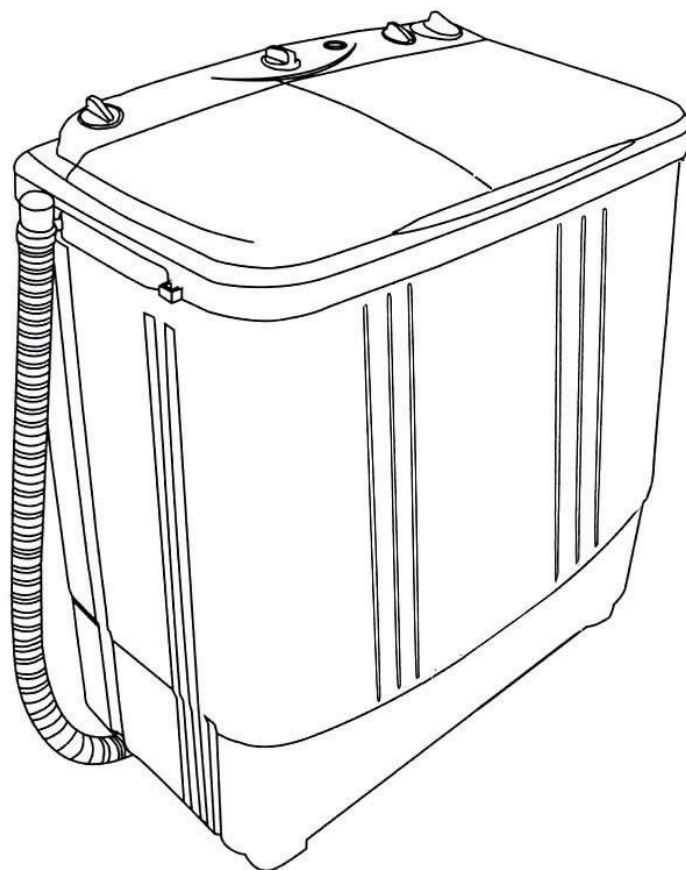


# СТИРАЛЬНАЯ МАШИНА С ПОМПОЙ

Инструкция по эксплуатации

**DF-605**

**DF-606**



Благодарим Вас за Ваш выбор!

Поздравляем Вас с приобретением изделия нашей торговой марки. Уверены, что наши изделия будут верными и надёжными помощниками в Вашем домашнем хозяйстве.

## КОМПЛЕКТНОСТЬ

Стиральная машина .....	1 шт.
Фиксирующий диск центрифуги .....	1 шт.
Шланг наливной .....	1 шт.
Инструкция по эксплуатации .....	1 шт.
Гарантийный талон .....	1 шт.
Упаковка .....	1 шт.

## ПРИЗНАЧЕНИЯ ТА ОПИС ВИРОБУ

Стиральная машина полуавтомат моделей DF-604, DF-605, DF-606, DF-607 предназначена для полуавтоматической стирки и отжима белья.

### Пластмассовый корпус:

- Наличие двух баков (бак стирки и бак центрифуги) в стиральной машине определяет конструкцию внешней части пластмассового корпуса. Арочный дизайн корпуса прибавляет ей большую яркость и привлекательность.

### Интенсивная циркуляция воды:

- Активатор бака стирки имеет в нижней части лопасти, которые во время стирки создают напор воды в вертикальных каналах двух нагнетателей, вода циркулирует с нижней части бака в верхнюю, что создаёт сильный поток воды движущийся в разных направлениях, это позволяет сэкономить время стирки и добиться лучших результатов стирки.

### Большой объем:

- Удачный выбор стирки для всей семьи.
- Очень низкий уровень шума:
- Сбалансированное функционирование, низкий уровень шума при стирке.

### Фильтр для волос:

- Эффективное удаление волос во время стирки

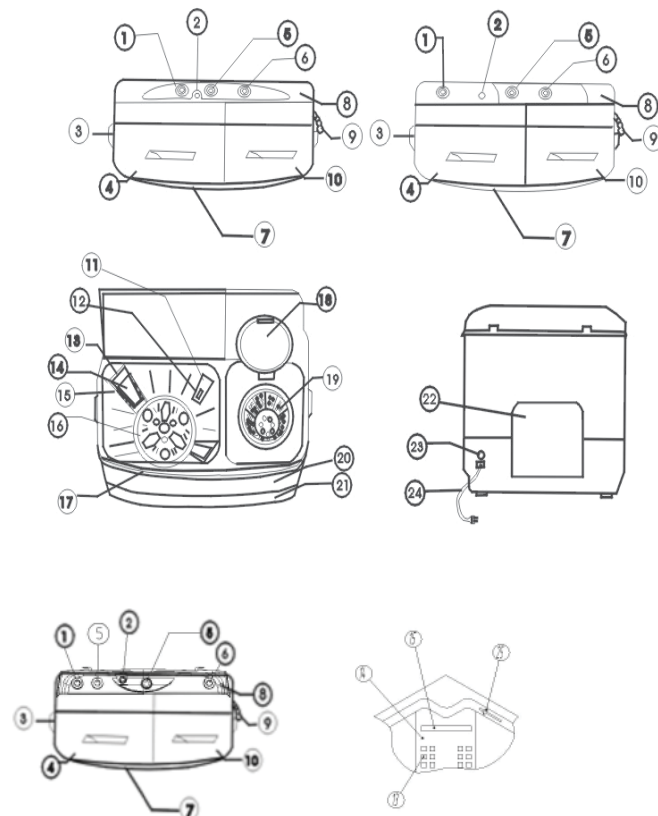
### Разные уровни наполняемости водой

## ВНИМАНИЕ

- Подключение к питающей сети должно осуществляться специалистом сервисной службы с обязательным использованием защитного автомата и розетки с заземляющим контактом.
- Включение машины без воды более чем на 15-20с не допускается.
- Перед первым включением новой машины в электросеть активатор и центрифугу нужно несколько раз проверить по часовой стрелке.

- Температура воды, залитой в бак, не должна превышать 60°C.
- Нельзя нагревать воду кипятильником, установленным внутри бака.
- Следите, чтобы вместе с бельём в бак не заносился песок и посторонние предметы (монеты, гвозди и др.). Попадание песка и посторонних предметов в бак приводит к повреждению внутренней поверхности бака, торможению активатора и их быстрому износу.

## НАЗВАНИЯ СОСТАВНЫХ ЧАСТЕЙ



1. Переключатель таймера стирки
2. Входное отверстие залива воды
3. Ручка для транспортировки изделия
4. Крышка бака стирки
5. Переключатель режимов работы и слива воды
6. Переключатель таймера отжима
7. Декоративная панель
8. Панель управления
9. Сливной шланг с кронштейном
10. Крышка центрифуги
11. Указатель максимального уровня воды
12. Фильтр
13. Каналы распределения потоков воды
14. Нагнетатель воды
15. Сток циркулирующего потока воды нагнетателя
16. Активатор
17. Корпус
18. Внутренняя крышка центрифуги
19. Центрифуга для отжима
20. Корпус



- 21.Подставка
- 22.Задняя крышка
- 23.Зажим для шнура питания
- 24.Шнур питания
- 25.Переключатель направления заливаемой воды (бак стирки или бак центрифуги)

## ПОРЯДОК РАБОТЫ

### ВНИМАНИЕ

С целью безопасности убедитесь, что розетка питающей сети имеет контакт с подключенным заземлением.

- Перед включением стиральной машины в сеть убедитесь в исправности шнура вилки и розетки. Напряжение в сети должно соответствовать техническим данным стиральной машины.
- Не используйте стиральную машину с испорченным шнуром или вилкой, при обнаружении неисправностей в работе не пытайтесь разобрать её сами, обращайтесь в ремонтные мастерские.
- Запрещается включать режим стирки и отжима одновременно.
- Температура воды для стирки должна быть не более 60°C.
- Следите за тем, чтобы вентиляционные отверстия в днище стиральной машины не перекрывались посторонними предметами.
- При эксплуатации без помповой машины, рекомендовано установить стиральную машину на подставку высотой 200мм для обеспечения полного слива воды.

## ПОДГОТОВКА К СТИРКЕ

- Установите машину на ровную поверхность.
- Включите в розетку вилку сетевого шнура.
- Опустите сливной шланг в ванну или ёмкость для слива воды.
- С помощью наливного шланга соедините водопроводный кран и входное отверстие залива воды стиральной машины или откройте крышку бака стирки и залейте воду не менее 35л.
- Отрегулируйте уровень воды соответственно весу и типу ткани вещей, которые стираются, но не более отметки MAX.

## СТИРКА

- Поместите в бак белье и добавьте необходимое количество моющего средства.
- Соответственно весу и типу ткани вещей, которые стираются, установите переключатель

режимов в одну из позиций: «нормальный» или «усиленный».

- Установите таймер стирки в необходимое положение и начинайте стирку.
- В случае остановки вращения белья из плотных тканей, необходимо уменьшить загрузку бака стирки или добавить в бак стирки воды до отметки MAX.
- По окончании стирки установите переключатель в положение «слив», слейте грязную воду.

## ОТЖИМ

- По окончании слива воды переместите белье в правый бак машины для отжима, равномерно распределяя бельё по кругу.
- Заполнение центрифуги не более 3/4 объёма, в случае большого объёма белья (более 3 кг) операцию отжима разбить на несколько этапов.
- Поверх белья установите фиксирующий диск и надавите на него рукой.
- Закройте центрифугу защитной крышкой, потом обычной крышкой.
- Установите таймер отжима в необходимое положение соответственно весу и типу ткани вещей, которые стираются.

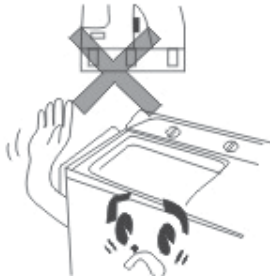
## ПОЛОСКАНИЕ

- Когда центрифуга остановится, откройте крышки, переложите бельё в бак стирки для полоскания.
- Процесс полоскания ничем не отличается от процесса стирки, кроме того, что в воду не надо добавлять моющее средство.
- После полоскания повторите процесс отжима.
- По окончании стирки установите переключатель в положение «слив», слейте грязную воду из бака стирки.

### ВАЖНО



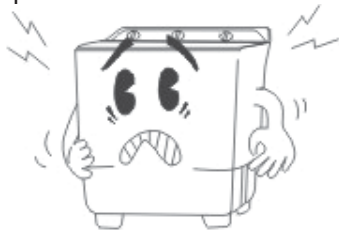
- Запрещается прикасаться руками к центрифуге до полной остановки её вращения. Будьте особенно внимательны, если рядом находятся дети.



- Не стирайте в машине текстильные изделия из ворсистых или пушистых нитей, поскольку они могут нанести вред машине или забить сток воды.



- Вращать таймер можно только по часовой стрелке



- При возникновении посторонних шумов или вибрации немедленно остановите и выключите машину.



- Во избежание деформации деталей машины не заливаете в нее воду высокой температуры (более 60°C).

## УХОД И ЧИСТКА

По окончании стирки отключите машину от сети, вынув вилку сетевого шнура из розетки.

- Не отключайте стиральную машину, потянув за шнур электропитания
- Не помещайте на крышку машины тяжелые или горячие предметы.



- Машина не должна находиться в пожароопасных местах и рядом с отопительными приборами.



- Корпус машины следует протирать мягкой влажной тканью или губкой.



- Не используйте для чистки машины жесткие щетки или химические растворители.



- Не используйте машину вне помещения. Не устанавливайте ее на открытом солнце, а также в помещениях с повышенной влажностью.

## ПОСЛЕ СТИРКИ

- Отключите машину от сети.
- Ополосните бак стирки и бак отжима чистой водой, слейте воду.
- Снимите фильтр и промойте его.
- Закрепите сливной шланг на корпус машины. Вложите наливной шланг внутрь.
- Закройте крышки. Поместите машину в хорошо проветриваемое помещение.

## ТЕХНИЧЕСКИЕ ХАРАКТЕРИСТИКИ

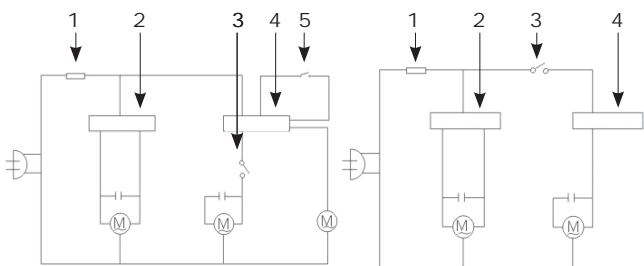
Макс. масса сухих вещей	Бак стирки	6.0 кг
Объем воды	Верхний уровень	60 л
	Нижний уровень	35 л
Максимальная температура воды	Бак стирки Центрифуга	60°C

Параметры сети	Напряжение	220 В±10%
	Частота	50 Гц
Мощность	Стирка	360 Вт
	Отжимание	160 Вт

## ЭЛЕКТРИЧЕСКАЯ СХЕМА

1. предохранитель
2. таймер стирки
3. защитный переключатель
4. таймер центрифуги
5. переключатель слива

Стиральная машина с помпой      Стиральная машина без помпы



## ВОЗМОЖНЫЕ НЕПОЛАДКИ И ИХ УСТРАНЕНИЕ

### ВНИМАНИЕ

Если вышеперечисленные мероприятия не дали положительный результат, обратитесь в сервисный центр.

Неисправность	Возможная причина	Устранение
Активатор не вращается	Машина выключена или отключена от сети	Включите машину
	Спал ремень привода	Установите ремень на место
	Ослаблен болт крепление шкива ременной передачи	Закрепить шкив
	Активатор заблокирован инородным предметом	Удалите инородный предмет
Активатор вращается замедленно	Ослаблен ремень	Подтяните ремень или замените его
	Ослаблен болт крепления мотора	Подтяните ремень и болт
Ненормальный шум или вибрация	Вещи в центрифуге сбились на одну сторону	Разместите вещи равномерно
	Инородный предмет между активатором и барабаном	Удалите инородный предмет
Центрифуга не вращается	Ослаблен болт крепления центрифуги или муфты на оси двигателя	Подтяните его
	На ось центрифуги наматились нити	Удалите нити
	Ослабленная тяга тормоза	Подтяните ее
Из центрифуги не сливается вода	Посторонний предмет между центрифугой и внешним баком	Удалите посторонний предмет

## БЕЗОПАСНАЯ ДЛЯ ОКРУЖАЮЩЕЙ СРЕДЫ УТИЛИЗАЦИЯ

Вы можете помочь в охране окружающей среды!



Будьте любезны, соблюдайте местные правила и постановления по утилизации: передавайте неработающее электрическое оборудование в соответствующий центр удаления отходов.

**Производитель оставляет за собой право вносить изменения в технические характеристики и дизайн изделий.**

**По вопросам гарантийного обслуживания и ремонта обращайтесь в специализированные сервисные центры фирмы «Saturn Home Appliances»**

АЮМ-Сервис Ярославль	ул.Советская,57 (4852)72-87-00
Каскад Ярославль	ул.Б.Октябрьская д.28, ул. Ст. Костромская 1А (4852) 30-78-87, 45-50-16
ИП Терлецкая Челябинск	пр-т К.Маркса 131 (351)264-22-42
Орбита-Центр Тула	ул.Волнянского 3,оф.29 (4872) 35-77-68
Трейд-Сервис Сургут	Комсомольский пр-т 31, ул.Мечникова 10 (3462)34-51-71, 34-34-64
Регион-Байкал Северобайкальск	Ленинградский пр-кт д.8 (30139)2-58-58
Кама Электроникс Пермь	ул. Даншина, 5 (3422) 18-18-86
MDA-SERVICE Пермь	ул. Горького 83, Д/Б "ИЗУМРУД", 1-этаж (3422) 10-63-30, 68-95-11
Партнер-Техника Пенза	Ул.Перспективная д.1.ул. Московская (8412)37-93-81, 37-93-84
Сервисбыттехника Оренбург	ул. Лесозащитная, 18 (3532) 75-77-10, 99-12-75
СибТэкс Новосибирск	ул.Панфиловцев 53 (383) 211-73-38, 212-82-71
Техносервис Новосибирск	ул. Большевикская, 123 (383) 212-01-84
«Сибинтех» Новокузнецк	ул. Бугарева, 19 (3843) 33-07-35
Каларский ин- формационный сервис Новая Чара	Ул.Магистральная,22-104 (30261)23-5-91
Ниском Н.Новгород	ул. Пятигорская, 4А (8312) 65-02-03, 28-03-36
КрасАргоЦентр Красноярск	ул.Железнодорожников 15 (3912)21-17-54, 21-63-46
Электрон-Сервис Калуга	ул. Московская,84 (4842)74-72-75, 55-50-70
Арктика Казань	ул. Журналистов, 54а (843) 273-37-04, 273-21-25
ТСО "Электро-ник" Иркутск	ул. Литвинова, 20, стр. 10, оф. 4.4 (3952) 20-90-06

Гарант-Сервис Ижевск	ул. Ленина, 146, ул. Новостроительная 33, пр-т К.Маркса 395 (3412) 43-70-40
Радиоимпорт-Сервис Воронеж	ул. Матросова, 66а (4732) 76-96-00, 36-25-95.
Орбита-сервис Воронеж	ул. Донбасская, 1 (4732) 52-05-44, 77-43-97, 77- 43-29
СЦ «В-Лазер» Владивосток	ул. Гоголя 4 (4232) 45-94-43
Сарта Брянск	ул. Пересвета, 1А (4832) 41-56-71
Спектр-Сервис Иваново	ул. Дзержинского 45-6 (4932) 33-51-85, 33-52-36
Диод Барнаул	ул. Пролетарская 113 (3852) 63-59-88, 63-94-02
ИП Смоленский Г.В. Находка	ул. Павлова, д.11 (4236) 69-78-67
Кристалл Сервис Быт Кострома	ул. Федосеева, 22 а (4942) 51-80-73, 30-01-07
ИП Лаптенков Чебоксары	пр-т Тракторостроителей, 11 (Зд. ОВАС "Сервис") 1 эт. (8352) 64-49-37, 64-49-66
ИП Иванов В.Ю. Воронеж	394021, Ленинский пр-т, 203а (0732) 23-04-56, 57-29--24
ООО ТД "Красное Знамя" Рязань	390043, проезд Шабулина, 2 (0912) 36-30-66
ООО Радиокомплект Ижевск	ул. Коммунаров, д.202 оф.26 (3412) 76-13-41
ООО "Центрвидеосервис" Мангадан	Ул. К.Маркса, д.33/15 (41322) 2-33-22
ПБОЮЛ "Рембыттехника" Серлухов	142204, ул. Химиков, 2 (827) 72-91-55
ООО "БизнесЦентр ВС" Наб. Челны	423831, пр. Туфана, 26(43/02) (8552) 52-28-33, 52-92-54, 52- 77-70
ООО Калейдоскоп Ангарск	665830 Ирк. обл. ул. Мира 37а-5 (3951) 53-87-21
Дельтасервис Йошкр-Ола	424031, ул. Машиностроителей, 7а, кор.3 (8362) 72-11-43
ООО "БВС-2000" Тамбов	392012, ул. Пионерская, 24 (0752) 75-17-18, 75-90-90
АИСТ-96 Саратов	410005, ул. Соколова, 320 А 8452) 51-41-99
СОНИКО- ЕКАТЕРИНБУРГ Екатеринбург	620138, ул. Ст. Разина, 109, оф. 100 (3432) 69-19-48
Домотехника-Сервис ООО Омск	644009 ул. Лермонтова 194 (3812) 36-74-01, 32-43-24
Фазис-Орбита-Сервис Москва	129345, Летчика Бабушкина, 39, к.3 (095) 472-51-95, 184-20-18
Верона Саранск	430000, ул. Пролетарская, 36 (8342) 18-31-11
ТЕХНИКА Казань	422243, ул. Вишневого 14 (843) 238-31-07
ЭЛЕКТРОН-СЕРВИС Владимир	600022, ул. Ново-Ямская 73 (0922) 24-08-19
ООО «Чайка» Н. Новгород	603079, Московское ш., д. 105 (8312) 41-62-34, 41-25-24
Софт-Сервис Ростов-на-Дону	344011, пер. Островского, 124 (8632) 99-30-60
ООО "Экстрем-2" Томск	пр-т Кирова, 58 (3822) 56-23-35
Сибирский Сервис Томск	ул. Елизаровых, 17 (3822) 42-29-80

ООО "Циклон" Комсомольск-на-Амуре	681010, Магистральное шоссе, 17/1 (4217) 52-10-90
City-сервис Абакан	655017, ул. Вяткина, 12 (39022) 26-5-64
ИП Мыльников И.В. Вологда	160026, ул. Панкратова, 75 А (8172) 52-27-00, 52-21-15
ИП Тарасова «Маяк» Курск	305007, Сумская, 37-б (4712) 35-04-91, 50-85-90
ООО "Сибирский сервис" Новосибирск	630100, Котовского, 10/1 (3832) 92-47-12; 355-55-60
ИП Березин И.В. Северодвинск	ул. К.Маркса 48 (8184) 52-97-30, 52-29-42
"Спектр" Краснокаменск	Краснокаменск 4 а мкр. Д.Б.»Новинка» (30245) 4-32-91, 4-50-71
Экран-Сервис Киров	ул. Некрасова, 42 (8332) 54-21-56, 54-21-01
ООО "Мастер-ТВ" Иркутск	ул. Академическая 24, ул. Гоголя 4 (3952) 42-55-76, 56-00-46
ИП Березин И.В. Архангельск	ул. Дзержинского 6 (8182) 29-00-04
Пульсар Тюмень	ул. Республики 169, ул Первомайская 6 (3452) 75-95-08, 28-85-69
«Квант» Петрозаводск	ул. Ричагина 25 (8142) 79-62-40
Телерадиосервис Чебоксары	ул. Гагарина д. 1 кор. 1, ул Яковлева 6, ул Энтузиастов 23, ул Университетская 27 (8352) 62-31-49, 62-15-63, 55- 15-42
Самара-Спектр Самара	пр-т Кирова, 283 (846) 956-45-36, 956-45-58
Триод Санкт-Петербург	Пр. Стачек д. 8а, Заневский пр. 15 (812) 785-27-65, 325-07-96
"Волна" Рязань	пр. Яблочкова, 6, оф. 601 (4912) 44-56-51
Волга -Техника-Сервис Тольятти	б-р 50-летия Октября, 26. Приморский б-р, д.43 (8482) 50-05-67, 36-17-36
ООО РеМБЫТТЕХ Челябинск	ул. Артиллерийская 102 (351) 772-72-05
Люкс-Сервис Пятигорск	357524, ул. Фучика, 21 (87993) 32-68-80
Пилигрим-Сервис Уфа	пр-т. Октября, 148 (3472) 77-12-62, 77-54-55

## МІЖНАРОДНІ ГАРАНТІЙНІ ЗОБОВ'ЯЗАННЯ

Гарантія на виріб надається на термін 1 рік та 1 рік безкоштовного сервісного обслуговування на комплектуючі вироби чи більше у випадку, якщо Законом про захист прав споживачів країни, в якій був придбаний виріб, передбачений більший термін гарантії.

Всі умови гарантії відповідають Закону про захист прав споживачів і регулюються законодавством країни, у якій придбано виріб. Гарантія і безкоштовний ремонт надаються в будь-якій країні, у яку виріб поставляється підприємством «Дукат-С» чи його уповноваженим представником, і де ніякі обмеження по імпорту чи інші правові положення не перешкоджають наданню гарантійного обслуговування і безкоштовного ремонту.

### Випадки, на які гарантія і безкоштовний ремонт не поширюються:

- Гарантійний талон заповнений неправильно.
- Виріб вийшов з ладу через недотримання Покупцем правил експлуатації, зазначених в інструкції.
- Виріб використовувався в професійних, комерційних чи промислових цілях (крім спеціально призначених для цих моделей, про що зазначене в інструкції).
- Виріб має зовнішні механічні ушкодження чи ушкодження, викликані попаданнями у середину сторонніх предметів.
- Виріб піддавався розкриттю, ремонту чи зміні конструкції особами, не уповноваженими на ремонт; проводилося самостійне чищення внутрішніх механізмів тощо.
- Виріб має природний знос частин з обмеженням терміном служби, видаткових матеріалів і т.д.
- Виріб має ушкодження, викликані впливом високих (низьких) температур чи вогню на нетермостійкі частини виробу.
- Виріб має ушкодження приналежностей та насадок, що входять у комплект постачання виробу (фільтрів, трубок, шлангів а також мережевих шнурів, тощо).

## МЕЖДУНАРОДНЫЕ ГАРАНТИЙНЫЕ ОБЯЗАТЕЛЬСТВА

Гарантия на изделие предоставляется на срок 1 год и 1 год бесплатного сервисного обслуживания комплектующих изделий или более в случае, если Законом о защите прав потребителей страны, в которой было приобретено изделие, предусмотрен больший срок гарантии.

Все условия гарантии соответствуют Закону о защите прав потребителей и регулируются законодательством страны, в которой приобретено изделие. Гарантия и бесплатный ремонт предоставляются в любой стране, в которую изделие поставляется предприятием «Дукат-С» или его уполномоченным представителем, и где никакие ограничения по импорту или другие правовые положения не препятствуют предоставлению гарантийного обслуживания и бесплатного ремонта.

### Случаи, на которые гарантия и бесплатный ремонт не распространяются:

- Гарантийный талон заполнен неправильно.
- Изделие вышло из строя из-за несоблюдения Покупателем правил эксплуатации, указанных в инструкции.
- Изделие использовалось в профессиональных, коммерческих или промышленных целях (кроме специально предназначенных для этого моделей, о чем указано в инструкции).
- Изделие имеет внешние механические повреждения или повреждения, вызванные попаданием внутрь посторонних предметов.
- Изделие подвергалось вскрытию, ремонту или изменению конструкции лицами, не уполномоченными на ремонт; производилась самостоятельная чистка внутренних механизмов и т.д.
- Изделие имеет естественный износ частей с ограниченным сроком службы, расходных материалов и т.д.
- Изделие имеет повреждения, вызванные воздействием высоких (низких) температур или огня на нетермостойкие части изделия.
- Изделие имеет повреждения принадлежностей и насадок, входящих в комплект поставки изделия (фильтров, трубок, шлангов а также сетевых шнуров).

## INTERNATIONAL MANUFACTURER'S WARRANTY

The Warranty is provided for the period of 1 year or more if the Law on User Right of the country where the appliance was bought provides for a greater minimum warranty period.

All terms of warranty comply with to the Law on Protection of the Consumer Rights and are governed by the legislation of the country where the product was bought.

The warranty and free of charge repair are provided in any country where the product is delivered to by Dukat-C or authorized representative thereof, and where no restriction of import or other legal provisions



interfere with rendering of warranty services and free of charge repair.

### **Cases uncovered by the warranty and free of charge repair:**

- Guarantee coupon is filled in improperly.
- The product has become inoperable because of the Buyer's non-observance of the service regulations indicated in the instruction.
- The product was used for professional, commercial or industrial purposes (except for the models, specially intended for this purpose that is indicated in the instruction).
- The product has external mechanical damage or damage caused by penetration of the liquid inside, dust, insects and other foreign objects.
- The product has damages caused by non-observance of the rules of power supply from batteries, mains or accumulators.
- The product was exposed to opening, repair or modification of design by the persons, unauthorized to repair; independent cleaning of internal mechanisms etc. was made.
- The product has natural wear of parts with limited service life, expendables etc.
- The product has deposits of scale inside or outside of fire-bar elements, irrespective of used water quality.
- The product has damages caused by effect of high (low) temperatures or fire on non-heat resistant parts of the product.
- The product has damages of accessories and nozzles which are included into the complete set of product shipment (filters, grids, bags, flasks, cups, covers, knives, sealing rings, graters, disks, plates, tubes, hoses, brushes, and also power cords, headphone cords etc.).

## **ГАРАНТІЙНИЙ ТАЛОН**

**При покупці виробу вимагайте його перевірки у Вашій присутності, ПЕРЕКОНАЙТЕСЯ, що проданий Вам товар справний і цілком укомплектований, гарантійний талон заповнений правильно.**

Гарантійний талон підтверджує відсутність будь-яких дефектів у купленому Вами виробі і забезпечує безкоштовний ремонт виробу, що вийшов з ладу, з вини виробника протягом усього терміну гарантійного обслуговування і безкоштовного ремонту.

Без пред'явлення даного талону, при його неправильному заповненні, порушенні заводських пломб (якщо вони є на виробі), а також у випадках, зазначених у гарантійних зобов'язаннях, претензії

не приймаються, а гарантійний і безкоштовний ремонт не проводиться!

**Гарантійний талон дійсний тільки в оригіналі зі штампом торгуючої організації, підписом продавця, датою продажу і підписом покупця.**

## **ГАРАНТИЙНЫЙ ТАЛОН**

**При покупке изделия требуйте его проверки в Вашем присутствии, УБЕДИТЕСЬ, что проданный Вам товар исправен и полностью укомплектован, гарантийный талон заполнен правильно.**

Гарантийный талон подтверждает отсутствие каких-либо дефектов в купленном Вами изделии и обеспечивает бесплатный ремонт вышедшего из строя изделия по вине производителя в течение всего срока гарантийного обслуживания и бесплатного ремонта.

Без предъявления данного талона, при его неправильном заполнении, нарушении заводских пломб (если они имеются на изделии), а также в случаях, указанных в гарантийных обязательствах, претензии не принимаются, а гарантийный и бесплатный ремонт не производится!

**Гарантийный талон действителен только в оригинале со штампом торгующей организации, подписью продавца, датой продажи, подписью покупателя.**

## **WARRANTY COUPON**

**When purchasing the product, please require its checking before you; BE SURE that the goods sold to you, are functional and complete and that the warranty coupon is filled in correctly.**

This warranty coupon confirms the absence of any defects in the product you purchased and provides for free of charge repair of the product failed through the fault of the manufacturer throughout the period of warranty service and free of charge repair.

Failing the presentation of this coupon, in case of its improper filling in, infringement of factory seals (if any), and also in cases indicated in the warranty obligations, the claims are not accepted, and no warranty service and free of charge repair is made!

**The warranty coupon is valid only in the original copy with the stamp of trading organization, signature of the seller, date of sale and signature of the buyer.**

ГАРАНТІЙНИЙ ТАЛОН  
ГАРАНТИЙНЫЙ ТАЛОН  
WARRANTY COUPON

ТОВ «Дукат-С»

Заповнює завод-виробник:

Машина пральна напівавтомат, модель \_\_\_\_\_,  
зав. № \_\_\_\_\_ виготовлена відповідно  
до ТУ У 29.7-30217965-001:2009

Дата виготовлення..... \_\_\_\_\_

Представник ВТК заводу- виробника... \_\_\_\_\_  
Штамп ВТК

Адреса для пред'явлення претензій  
до якості виробу:  
Україна, 19001, Черкаська обл., м.Канів,  
вул. Леніна 161, ВТК ТОВ «Дукат-С»

Заповнює торговий заклад:

Дата продажу \_\_\_\_\_

число, місяць прописом, рік

Продавець ..... \_\_\_\_\_  
підпис або штамп

Штамп магазину ..... \_\_\_\_\_

Заповнює сервісне підприємство:

Підключено та поставлено на  
гарантійне обслуговування \_\_\_\_\_

число, місяць прописом, рік

Найменування сервісної організації \_\_\_\_\_

Гарантійний номер... \_\_\_\_\_

Підпис покупця, що підтверджує ознайомлення і  
згоду з умовами безкоштовного сервісно-технічного  
обслуговування виробу, а також відсутність  
претензій до зовнішнього вигляду та кольору виробу

Гарантійний талон №3

Модель/Модель/Model.....

Заводський номер/Производственный номер/  
Production number

Адреса та телефон клієнта/ Адресс и телефон клиента/  
Client address phone.....

Дата прийому/ Дата приёма/ Date of receiving

Дата видачі/ Дата выдачи/ Date of return

Дефект/ Дефект/ Defect

Підпис, печатка/ Подпись, печать/  
Signature, stamp

Гарантійний талон №2

Модель/Модель/Model.....

Заводський номер/Производственный номер/  
Production number

Адреса та телефон клієнта/ Адресс и телефон клиента/  
Client address phone.....

Дата прийому/ Дата приёма/ Date of receiving

Дата видачі/ Дата выдачи/ Date of return

Дефект/ Дефект/ Defect

Підпис, печатка/ Подпись, печать/  
Signature, stamp

Гарантійний талон №1

Модель/Модель/Model.....

Заводський номер/Производственный номер/  
Production number

Адреса та телефон клієнта/ Адресс и телефон клиента/  
Client address phone.....

Дата прийому/ Дата приёма/ Date of receiving

Дата видачі/ Дата выдачи/ Date of return

Дефект/ Дефект/ Defect

Підпис, печатка/ Подпись, печать/  
Signature, stamp