



Посібник з експлуатації

Морозильна Камера

DF-144N

Зміст	
1. Правила техніки безпеки	Сторінка 1-5
2. Загальний опис	Сторінка 6
3. Перевішування дверцят	Сторінка 7-9
4. Встановлення	Сторінка 10-11
5. Щоденна експлуатація	Сторінка 12-15



З метою забезпечення Вашої безпеки і правильної експлуатації, перед встановленням і першим використанням пристрою, уважно прочитайте цей посібник з експлуатації, включно з порадами і застереженнями. Щоб уникнути непотрібних помилок і нещасних випадків, необхідно, щоб кожен користувач пристрою був повністю ознайомлений з особливостями його експлуатації та правилами техніки безпеки. Зберігайте цю інструкцію та переконайтеся, що вона залишиться з пристроєм у разі його перевезення чи продажу, щоб будь-який користувач, який експлуатуватиме його впродовж усього строку служби, був добре ознайомлений із правилами експлуатації пристрою та правилами техніки безпеки.

Щоб забезпечити безпеку життя та збереження майна, дотримуйтеся правил безпечної експлуатації, наведених у цьому посібнику користувача, оскільки виробник не несе відповідальності за шкоду, заподіяну внаслідок недотримання вказівок.

Безпека дітей та осіб з обмеженими можливостями

- Цим пристроєм можуть користуватися діти віком понад 8 років, а також особи з обмеженими фізичними, сенсорними чи розумовими здібностями або відсутністю досвіду і знань, якщо вони перебувають під наглядом або отримали інструкції з користування пристроєм у безпечний спосіб і розуміють пов'язані з цим ризики.
- Діти повинні перебувати під наглядом, що забезпечить умови, за яких вони не будуть гратися з пристроєм.
- Діти не повинні проводити очищення пристрою і догляд за ним, якщо вони не досягли 8-річного віку та перебувають без нагляду.
- Зберігайте упаковку поза зоною досяжності дітей. Існує небезпека удушення.
- Якщо Ви вирішили викинути пристрій, витягніть штепсельну вилку з розетки, відріжте кабель (якомога ближче до пристрою) та зніміть дверцята, щоб діти, які гратимуться з пристроєм, не постраждали від ураження електричним струмом або не зачинилися всередині пристрою.
- Якщо цей пристрій з магнітними дверними ущільнювачами призначений для заміни старого пристрою з пружинним замком (засувкою) на дверях або кришці, переконайтеся, що ця пружина непридатна для використання, перш ніж викидати старий пристрій. В такому стані старий пристрій не перетвориться на смертельну пастку для дитини.

Загальні правила техніки безпеки



ЗАСТЕРЕЖЕННЯ!

Стежте, щоб вентиляційні отвори в корпусі пристрою або у вбудованому пристрої не були перекриті будь-якими перепонами.



ЗАСТЕРЕЖЕННЯ!

Не використовуйте механічні пристрої та інші засоби для прискорення процесу розморожування, крім тих, що рекомендовані виробником.



ЗАСТЕРЕЖЕННЯ!

Уникайте пошкоджень контуру холодоагента.



ЗАСТЕРЕЖЕННЯ!

Не користуйтеся всередині холодильних пристроїв іншими електричними пристроями (наприклад, для виробництва морозива), якщо вони не схвалені для цієї мети виробником.



ЗАСТЕРЕЖЕННЯ!

Не торкайтеся лампи, якщо вона була ввімкнена впродовж тривалого періоду часу, оскільки вона може бути дуже гарячою.¹⁾

- Не зберігайте у цьому пристрої вибухові речовини, зокрема аерозольні балончики з легкозаймистими речовинами.
- У контурі холодоагента пристрою міститься ізобутан (R600a) – природний газ із високим ступенем екологічної безпечності, який проте є легкозаймистим.
- Під час транспортування і встановлення пристрою переконайтеся, що жоден із компонентів контуру холодоагента не пошкоджений.
 - уникайте відкритого полум'я і джерел займання
 - ретельно провітрюйте приміщення, в якому встановлено пристрій
- Зміна технічних характеристик або спроба внесення змін у конструкцію цього виробу в будь-який спосіб становлять небезпеку. Будь-яке пошкодження кабелю може спричинити коротке замикання, пожежу та/або ураження електричним струмом.
- Цей пристрій призначений для застосування в побутових і подібних умовах:
 - в кухнях для персоналу в магазинах, офісах та інших типах робочих приміщень;
 - у заміських будинках та клієнтами у готелях, мотелях та інших типах житлових приміщень;
 - у міні-готелях типу «ночівля та сніданок»;
 - для надання послуг із забезпечення харчуванням та аналогічних послуг, не пов'язаних з роздрібною торгівлею.



ЗАСТЕРЕЖЕННЯ!

Заміну будь-яких електричних компонентів (вилки, кабелю живлення, компресора тощо) повинні виконувати сертифіковані сервісні агенти або кваліфікований обслуговуючий персонал.



ЗАСТЕРЕЖЕННЯ!

Лампа, що входить у комплект поставки цього пристрою, є «лампю спеціального призначення» і використовується лише для цього пристрою. Ця «лампа спеціального призначення» не призначена для побутового освітлення.¹⁾

1) Якщо камеру обладнано лампою.



- Заборонено використовувати подовжувач кабелю живлення.
- Стежте за тим, щоб штепсельна вилка не була затиснута або пошкоджена задньою стінкою пристрою. Роздавлена або пошкоджена штепсельна вилка може перегрітися і спричинити пожежу.
- Переконайтеся, що є можливість доступу до штепсельної вилки пристрою.
- Не тягніть за електричний кабель.
- Якщо розетка погано закріплена, не вставляйте штепсельну вилку в розетку. Існує ризик ураження електричним струмом або загоряння.
- Використання цього пристрою без лампи заборонено.
- Цей пристрій важкий. Будьте обережні під час його переміщення.
- Не витягайте предмети з морозильної камери і не торкайтеся їх вологими руками, оскільки це може призвести до пошкодження шкіри або обмороження.
- Уникайте тривалого впливу прямих сонячних променів на пристрій.

Щоденна експлуатація

- Не ставте гарячі предмети на пластикові деталі пристрою.
- Не кладіть харчові продукти безпосередньо поруч із задньою стінкою.
- Заморожені продукти не повинні бути заморожені повторно після їх розморожування.¹⁾
- Зберігайте фасовані заморожені продукти відповідно до інструкцій виробника заморожених продуктів.¹⁾
- Потрібно суворо дотримуватися рекомендацій зі зберігання, наведених виробником пристрою. Див. відповідні інструкції.
- Не кладіть у морозильну камеру ємності з газованими напоями, оскільки через збільшення тиску ємність може вибухнути, що може спричинити пошкодження пристрою.¹⁾
- Льодяники можуть спричинити обмороження, якщо їх вживати безпосередньо з пристрою.¹⁾

Догляд та очищення

- Перед проведенням профілактичного обслуговування необхідно вимкнути пристрій і витягти штепсельну вилку з розетки.
- Не очищуйте пристрій металевими предметами.
- Не користуйтеся гострими предметами для видалення інею з пристрою. Користуйтеся пластиковим скребком.¹⁾
- Регулярно перевіряйте дренажний канал у холодильній камері на наявність талої води. За потреби очистіть дренажний канал. Якщо дренажний канал закупорено, вода буде збиратися в нижній частині пристрою.²⁾

1) За наявності морозильного відділення.

2) За наявності відсіку для зберігання свіжих продуктів.



Встановлення

Важливо!

Під час підключення до електромережі дотримуйтесь інструкцій, зазначених у відповідних розділах.

- Розпакуйте пристрій і перевірте, чи немає на ньому пошкоджень. Не користуйтеся пристроєм, якщо він має пошкодження. негайно повідомте продавця пристрою про виявлені пошкодження. В цьому випадку збережіть упаковку.
- Перед підключенням пристрою рекомендовано зачекати щонайменше чотири години, щоб масло потрапило назад у компресор.
- Навколо пристрою повинна бути достатня циркуляція повітря, відсутність якої призводить до перегрівання. Для забезпечення достатньої вентиляції дотримуйтесь інструкцій з монтажу.
- Якщо можливо, дистанційні стрижні пристрою повинні бути розташовані впритул до стіни, щоб уникнути можливості торкатися або чіплятися за гарячі компоненти (компресор, конденсатор) та уникнути можливих опіків.
- Пристрій не можна розташовувати поруч із радіаторами або плитами.
- Після встановлення пристрою переконайтеся в наявності доступу до електричної розетки.

Технічне обслуговування

- Будь-які електротехнічні роботи, необхідні для обслуговування пристрою, повинен виконувати кваліфікований електрик або інша компетентна особа.
- Технічне обслуговування пристрою повинен виконувати фахівець уповноваженого сервісного центру; необхідно використовувати лише оригінальні запасні частини.

Поради щодо енергозбереження

- Не ставте в пристрій гарячі продукти/страви;
- Не зберігайте продукти близько один до одного, оскільки це перешкоджає циркуляції повітря;
- Переконайтеся, що продукти не торкаються задньої поверхні камери (або камер);
- Якщо буде відключено електропостачання, не відчиняйте дверцята пристрою;
- Не відчиняйте дверцята пристрою часто;
- Не тримайте дверцята відчиненими занадто довго;
- Не налаштовуйте термостат на максимально низьку температуру;
- Деякі аксесуари, такі як висувні контейнери, можна витягти, щоб отримати більший об'єм для зберігання і зменшити енергоспоживання.




Захист довкілля



Цей пристрій не містить газів, здатних пошкодити озоновий шар, ні в контурі холодоагента, ні в ізоляційних матеріалах. Пристрій заборонено викидати разом із побутовими відходами та сміттям. Ізоляційна піна містить легкозаймисті гази: утилізацію пристрою необхідно здійснювати відповідно до розпоряджень місцевих органів влади з утилізації пристроїв.

Не допускайте пошкодження холодильного агрегату, особливо теплообмінника.

Матеріали, з яких виготовлено цей пристрій та які позначено символом , придатні для вторинної переробки.



Цей символ на пристрої або на його упаковці свідчить про те, що цей пристрій не повинен потрапити на переробку як побутове сміття. Замість цього його необхідно передати у відповідний приймальний пункт для подальшої утилізації електричного та електронного обладнання.

Забезпечивши належну утилізацію цього пристрою, Ви допоможете запобігти можливим негативним наслідкам для довкілля і здоров'я людей, які інакше можуть бути спричинені неправильною утилізацією цього пристрою. Для отримання докладнішої інформації про переробку цього виробу зверніться до місцевих органів влади, до служби утилізації побутових відходів або в магазин, в якому Ви придбали цей виріб.

Пакувальні матеріали

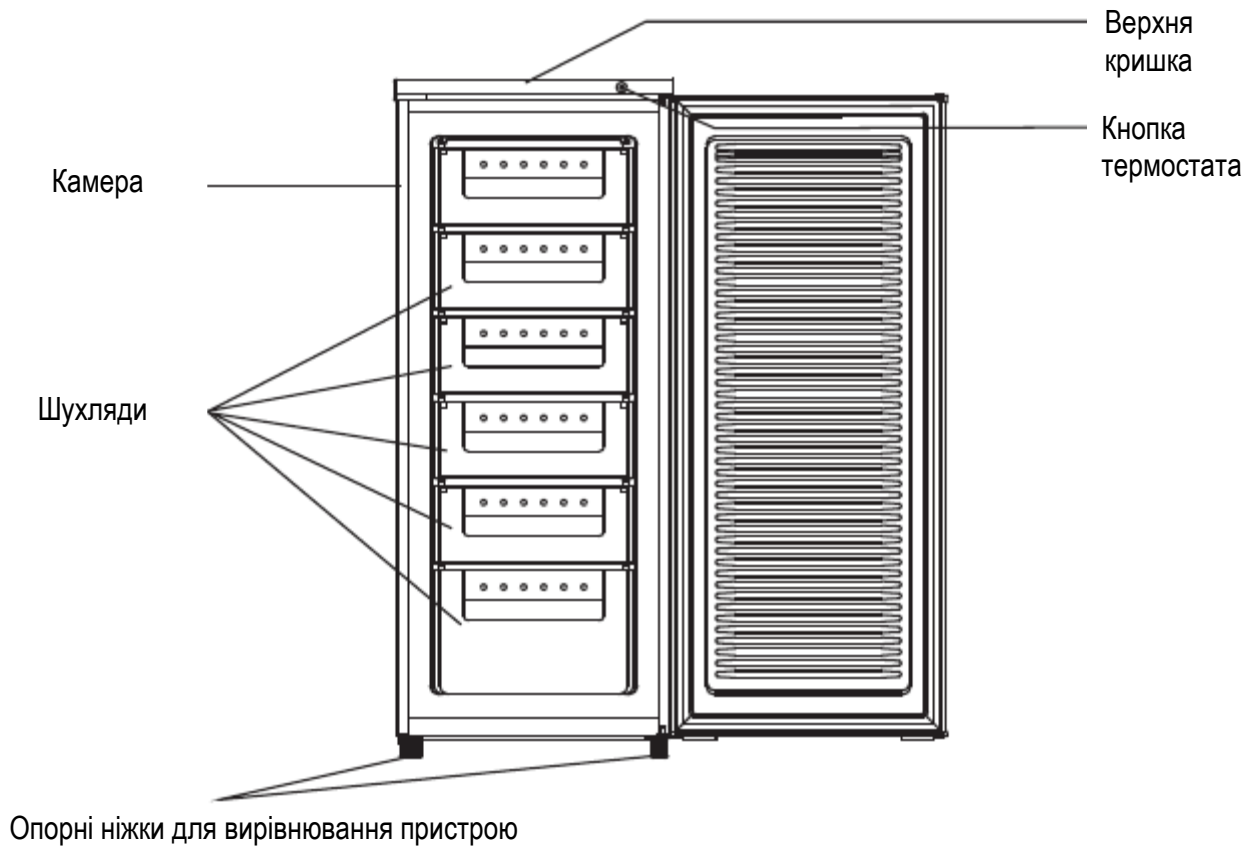
Матеріали з символом придатні для вторинної переробки.

Упаковку необхідно утилізувати у відповідних контейнерах для збирання відходів.

Утилізація пристрою

1. Витягніть штепсельну вилку з розетки.
2. Відріжте електричний кабель і викиньте його.

Загальний опис



Зверніть увагу: Це зображення наведено лише для ознайомлення,

Перевішування дверцят

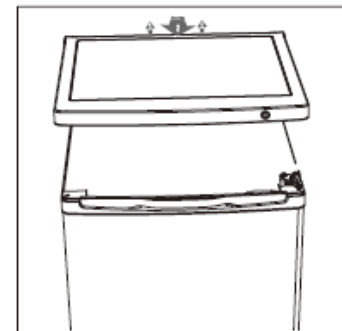
Необхідні інструменти: Викрутка Philips, плоска викрутка, шестигранний ключ.

- Переконайтеся, що пристрій відключено від мережі та він порожній.
- Щоб зняти дверцята, необхідно нахилити пристрій назад. Пристрій повинен спиратися на тверду опору, щоб він не зміщувався під час перевішування дверцят.
- Всі зняті деталі необхідно зберегти для встановлення дверцят у зворотному порядку.
- Не кладіть пристрій горизонтально, оскільки це може спричинити пошкодження системи охолодження.
- Краще, щоб 2 помічники підтримували пристрій руками під час перевішування дверцят.

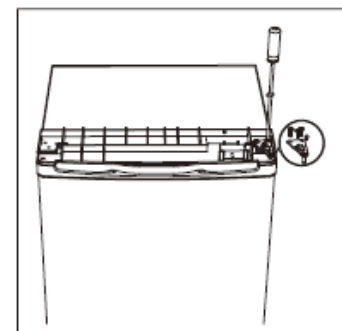
1. Викрутіть два гвинти на задній поверхні верхньої кришки.



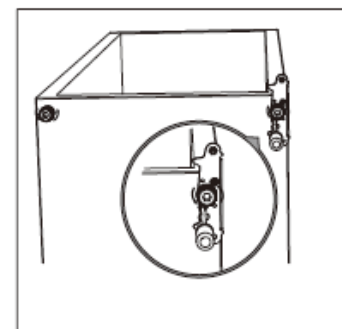
2. Зніміть верхню кришку та покладіть її окремо.



3. Викрутіть верхній шарнір, зніміть дверцята і покладіть їх на м'яку підкладку, щоб не подряпати.

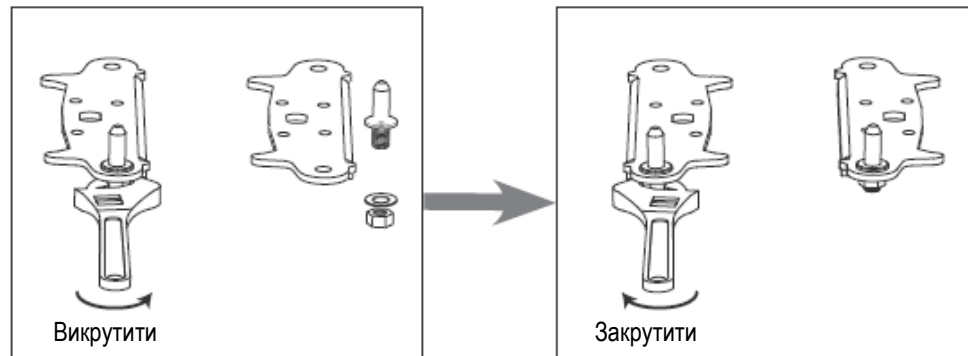


4. Викрутіть нижній шарнір. Потім зніміть регулювальні ніжки з обох боків.

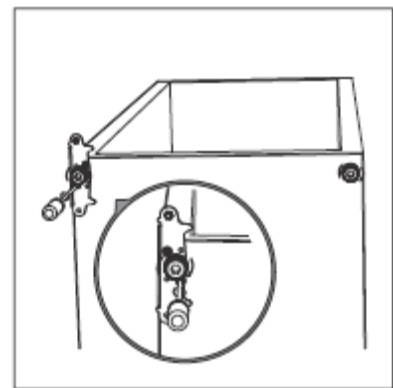


Перевішування дверцят

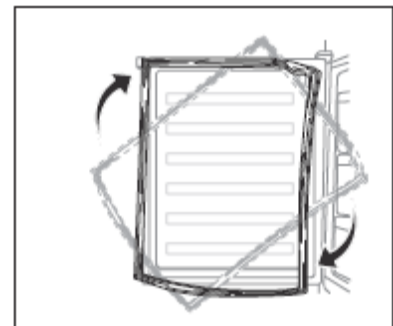
5. Викрутіть і зніміть штифт нижнього шарніра, переверніть кронштейн і встановіть його знову на місце.



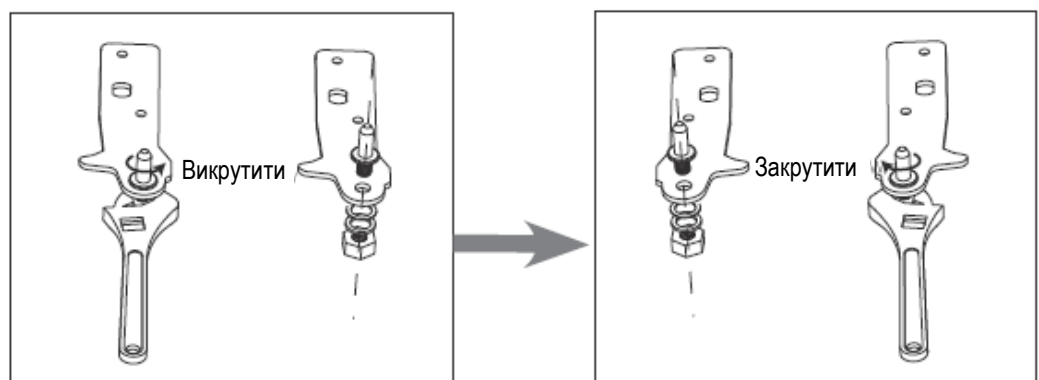
6. Встановіть кронштейн на штифт нижнього шарніра. Встановіть на місце регульовальні ніжки.



7. Зніміть ущільнювачі дверцят холодильника / морозильника, а потім приєднайте їх після повертання.

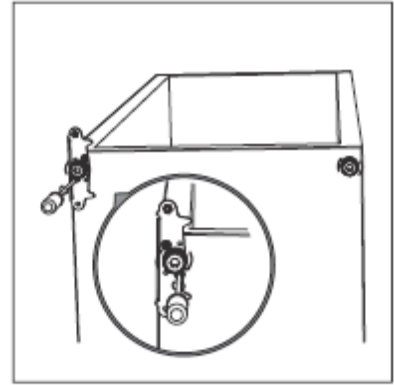


8. Викрутіть і зніміть штифт нижнього шарніра, переверніть кронштейн і встановіть його знову на місце.

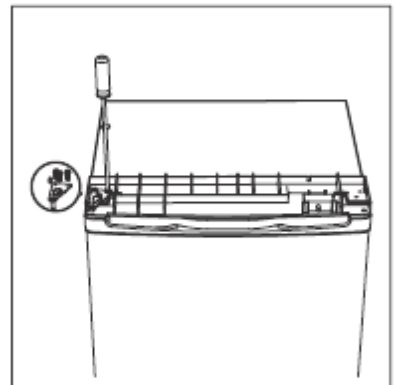


Перевішування дверцят

9. Встановіть кронштейн на штифт нижнього шарніра.
Встановіть на місце регулювальні ніжки.



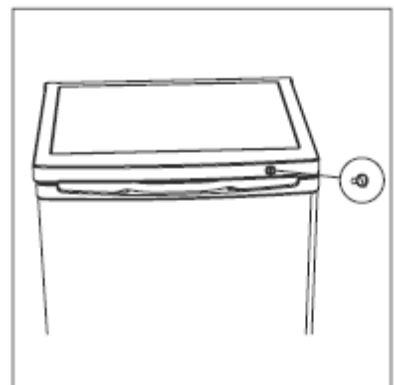
10. Встановіть дверцята на місце. Перед остаточним закручуванням верхнього шарніра переконайтеся, що дверцята вирівняно по горизонталі та вертикалі так, що ущільнювач щільно прилягає з усіх боків.



11. Встановіть верхню кришку і прикрутіть її ззаду 2 гвинтами.

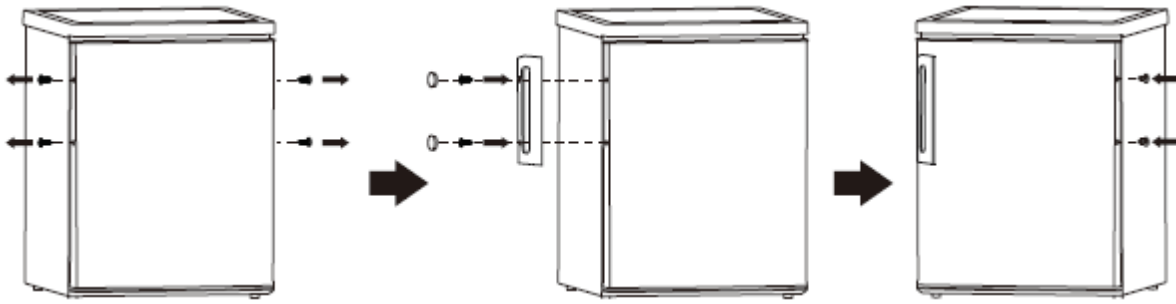


12. Закріпіть ручку термостата.



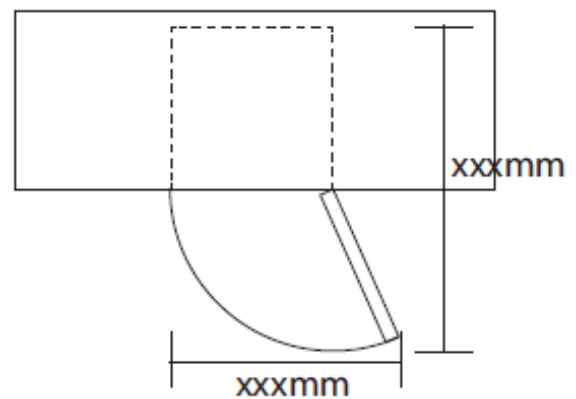
Встановлення

Встановіть ручку дверця



Необхідний простір

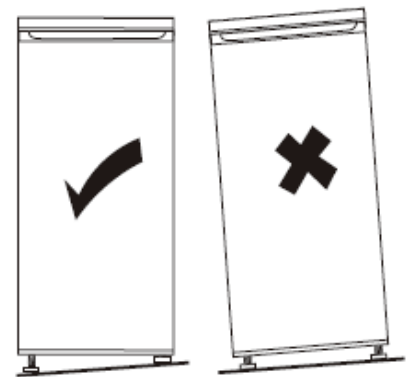
- Залиште достатньо місця для відчинення дверця.
- Залиште проміжки щонайменше 50 мм з двох боків.



Вирівнювання пристрою

Для цього відрегулюйте дві передні регульовальні ніжки пристрою.

Якщо пристрій встановлено нерівно по горизонталі, дверцята і магнітні ущільнювачі не будуть щільно прилягати до корпусу.



Встановлення

Розташування

Встановлюйте пристрій в такому місці у приміщенні, де температура відповідає кліматичному класу, зазначеному на таблиці з технічними даними пристрою:

Кліматичний клас	Температура у приміщенні
SN	від +10°C до +32°C
N	від +16°C до +32°C
ST	від +16°C до +38°C
T	від +16°C до +43°C

Місце розташування

Пристрій потрібно встановлювати подалі від джерел тепла, таких як радіатори, бойлери, прямі сонячні промені тощо. Переконайтеся, що повітря може вільно циркулювати навколо задньої стінки пристрою. Для забезпечення найкращої продуктивності, якщо пристрій розташовано під навислим настінним модулем, мінімальна відстань між верхньою частиною пристрою і настінним модулем повинна бути щонайменше 100 мм. Однак в ідеальному варіанті пристрій не повинен бути розташований під навислими настінними модулями. Точне вирівнювання по горизонталі забезпечують за допомогою однієї або кількох регульовальних ніжок, які є опорами пристрою.

Увага!

Після встановлення пристрою необхідно забезпечити можливість його відключення від електромережі, тому потрібно забезпечити вільний доступ до електричної розетки.

Підключення до електромережі

Перед підключенням переконайтеся, що напруга і частота, зазначені на заводській таблиці, відповідають напрузі й частоті Вашої електромережі. Цей пристрій повинен бути заземлений. Для цієї мети штепсельну вилку оснащено відповідним контактом. Якщо розетка побутової електромережі не заземлена, підключіть пристрій до окремого проводу заземлення відповідно до чинних нормативів, проконсультувавшись із кваліфікованим електриком.

Виробник не несе ніякої відповідальності в разі недотримання вищезазначених заходів безпеки.

Цей пристрій відповідає директивам ЄЕС.

Щоденна експлуатація

Перед першим застосуванням

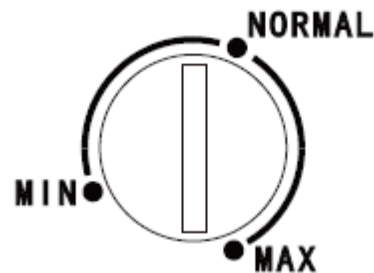
Очищення внутрішніх поверхонь

Перед першим застосуванням пристрою ретельно вимийте його внутрішні поверхні та всі внутрішні аксесуари теплою водою з додаванням невеликої кількості нейтрального мила, щоб усунути типовий запах нового виробу, а потім ретельно просушіть.

Важливо! Не використовуйте мийні засоби або абразивні порошки, оскільки вони можуть пошкодити зовнішню поверхню пристрою.

Налаштування температури

- Підключіть пристрій до електромережі. Внутрішню температуру контролює термостат. Є три режими: **MIN** (мінімальний), **NORMAL** (звичайний) та **MAX** (максимальний). **MIN** (мінімальний) є найтеплішим режимом, а **MAX** (максимальний) є найхолоднішим режимом.
- Можливе відхилення від налаштованої температури, якщо пристрій функціонує у спекотних умовах або Ви часто відчиняєте дверцята.



Щоденна експлуатація

Заморожування свіжих продуктів

- Морозильна камера придатна для заморожування свіжих продуктів і зберігання заморожених і глибокозаморожених продуктів упродовж тривалого часу.
- Покладіть свіжі продукти для заморожування у нижнє відділення.
- Максимальну кількість продуктів, яку можна заморозити за 24 години, зазначено на табличці з технічними характеристиками.
- Процес заморожування триває 24 години: в цей період не додавайте інші продукти, що підлягають заморожуванню.

Зберігання заморожених продуктів

Після першого пуску в експлуатацію або після певного періоду простою, перш ніж покласти продукти в камеру, залиште пристрій працювати щонайменше 2 години при нижчій температурі.

Важливо! У разі неумисного розморожування, наприклад, через тривалу перерву в електропостачанні, що перевищує період, зазначений у таблиці технічних характеристик в розділі «Тривалість виходу на робочий режим», розморожені продукти потрібно швидко спожити або відразу ж приготувати з них страви і знову заморозити (після приготування).

Танення

Глибоко заморожені або заморожені продукти перед використанням можна розморозити в холодильній камері або при кімнатній температурі, залежно від часу, доступного для цієї операції.

Маленькі шматочки можна почати готувати навіть у замороженому вигляді, одразу з морозильної камери. В такому випадку приготування страви займе більше часу.

Лоток для приготування кубиків льоду

Цей пристрій може бути оснащено одним або кількома лотками для приготування кубиків льоду.

Щоденна експлуатація

Корисні поради і рекомендації

Поради щодо заморожування

Щоб допомогти Вам отримати максимальну користь від процесу заморожування, ось кілька важливих рекомендацій:

- максимальну кількість продуктів, яку можна заморозити за 24 години, зазначено на таблиці з технічними характеристиками;
- процес заморожування триває 24 години. Упродовж цього періоду не потрібно додавати ніякі інші продукти, що підлягають заморожуванню;
- заморожуйте лише високоякісні, свіжі та ретельно вимиті продукти;
- підготуйте продукти для заморожування невеликими порціями, щоб вони могли швидко і повністю замерзнути, і щоб мати згодом можливість розморозити лише необхідну кількість;
- загорніть харчові продукти в алюмінієву фольгу або поліетилен і переконайтеся, що упаковки герметичні;
- не допускайте контакту свіжих і розморожених продуктів із замороженими продуктами, щоб уникнути підвищення температури останніх;
- пісні продукти зберігаються краще і довше, ніж жирні; сіль зменшує строк зберігання продуктів;
- споживання фруктового морозива одразу після його витягування з морозильної камери може спричинити обмороження шкіри;
- рекомендовано зазначати дату заморожування на кожній окремій упаковці, щоб мати можливість швидко дістати її з морозильної камери, уникаючи обмороження шкіри;
- рекомендовано зазначати дату заморожування на кожній окремій упаковці, щоб мати можливість контролювати строки зберігання.

Рекомендації зі зберігання заморожених продуктів

Щоб досягти максимальної ефективності роботи цього пристрою, Ви повинні:

- переконайтеся в тому, що комерційно заморожені продукти правильно зберігалися продавцем;
- забезпечити переміщення заморожених продуктів із продовольчого магазину в морозильну камеру в найкоротші строки;
- не відчиняти дверцята часто і не залишати їх відчиненими довше, ніж це необхідно.
- Після розморожування продукти швидко псуються і є непридатними для повторного заморожування.
- Не перевищуйте строк зберігання, зазначений виробником харчових продуктів.

Очищення

З гігієнічних міркувань необхідно регулярно мити внутрішні поверхні пристрою, зокрема внутрішні аксесуари.



Обережно! Під час очищення пристрій не повинен бути підключений до мережі електроживлення. Небезпека ураження електричним струмом! Перед очищенням вимкніть пристрій і витягніть штепсельну вилку з розетки, або вимкніть чи відключіть автоматичний вимикач або запобіжник. Ніколи не очищуйте пристрій за допомогою пароочищувача. На електричних компонентах може накопичуватися волога, небезпека ураження електричним струмом! Гаряча пара може спричинити пошкодження пластикових деталей. Перед пуском пристрою в експлуатацію він повинен висохнути.

Важливо! Ефірні олії та органічні розчинники можуть негативно впливати на пластикові компоненти, наприклад, лимонний сік або сік апельсинової шкірки, масляна кислота, очищувальний засіб, що містить оцтову кислоту.

Щоденна експлуатація

- Не допускайте потрапляння таких речовин на деталі пристрою.
- Не використовуйте ніякі абразивні засоби для чищення
- Витягніть продукти з морозильної камери. Зберігайте їх у прохолодному місці, ретельно прикритими.
- Вимкніть пристрій і витягніть штепсельну вилку з розетки, або вимкніть чи відключіть автоматичний вимикач або запобіжник.
- Вимийте пристрій і внутрішнє приладдя ганчіркою, змоченою в теплій воді. Після очищення вимийте чистою водою і витріть насухо.
- Накопичення пилу на конденсаторі спричиняє збільшення енергоспоживання. Щоб уникнути цього, обережно протирайте конденсатор на задньому боці пристрою за допомогою м'якої щітки або пилососа один раз на рік.¹⁾
- Після повного висихання пристрій знову готовий до роботи.

Розморожування морозильника

Проте випарник буде поступово покриватися інеєм. Його потрібно видаляти.

Ніколи не використовуйте металеві предмети, щоб зішкребти іній з випарника, оскільки це може спричинити його пошкодження.

Проте, коли на внутрішній поверхні утворюється товстий шар льоду, необхідно провести повне розморожування, як описано нижче:

- витягніть штепсельну вилку з розетки;
- витягніть з камери усі продукти, обгорніть їх у кілька шарів газети і покладіть у прохолодне місце;
- тримайте дверцята відчиненими і підставте під пристрій резервуар для збирання талої води;
- коли розморожування закінчиться, витріть насухо внутрішні поверхні;
- вставте штепсельну вилку в розетку, щоб знову увімкнути пристрій.

1) Якщо конденсатор знаходиться на задньому боці пристрою.

Щоденна експлуатація

Усунення несправностей



Обережно! Перед усуненням несправностей відключіть пристрій від електромережі. Усунення несправностей, опис яких не наведено в цьому посібнику, повинен виконувати лише кваліфікований електрик або компетентний фахівець.

Важливо! Під час нормального функціонування виникають певні звуки (компресор, циркуляція холодоагента).

Проблема	Можлива причина	Спосіб усунення
Пристрій не функціонує	Штепсельна вилка не вставлена в розетку або прилягає нещільно	Вставте штепсельну вилку в розетку
	Запобіжник перегорів або несправний	Перевірте запобіжник; замініть, якщо потрібно.
	Несправна електрична розетка	Несправність розетки повинен усунути електрик.
Пристрій заморожує занадто сильно	Регулятор температури налаштовано на надмірно холодний режим або пристрій функціонує в найхолоднішому режимі (MAX).	Тимчасово переведіть регулятор температури на тепліший режим.
Продукти заморожуються недостатньо.	Неправильно налаштовано температуру.	Будь ласка, ознайомтеся з розділом "Налаштування температури".
	Дверцята були відчинені впродовж тривалого періоду часу.	Відчиняйте дверцята лише на необхідний час.
	Упродовж останніх 24 годин у пристрій поклали велику кількість теплих продуктів.	Тимчасово переведіть регулятор температури на холодніший режим.
	Пристрій перебуває поруч із джерелом тепла.	Будь ласка, ознайомтеся з розділом "Встановлення і місце розташування".
Накопичення великої кількості льоду на ущільнювачі дверцят.	Ущільнювач дверцят не прилягає щільно до корпусу.	Обережно нагрійте негерметичні ділянки ущільнювача дверцят за допомогою фена (в холодному режимі). Водночас розрівняйте рукою ущільнювач, щоб він щільно прилягав до корпусу пристрою.
Нетипові шуми	Пристрій встановлено нерівно.	Відрегулюйте ніжки, щоб вирівняти пристрій.
	Пристрій торкається стіни або інших предметів.	Трохи відсуньте пристрій.
	Деталь, наприклад, труба, на задній стінці пристрою торкається іншої деталі пристрою або стіни.	Якщо необхідно, обережно відведіть деталь.

Якщо проблема виникне повторно, зверніться в сервісний центр.

Ці дані необхідні для надання Вам оперативної та правильної допомоги.

Запишіть тут необхідні дані, див. заводську табличку.

Щоденна експлуатація

Торговельна марка	DELFA	
	DFR-85	DF-144N
Модель	8	8
Категорія	8	8
Клас енергоефективності	A+	A+
Річний обсяг енергоспоживання (кВт*г/рік)	173	215
Об'єм відділення для зберігання свіжих продуктів (л)	-	-
Об'єм відділення для охолодження (л)	-	-
Об'єм низькотемпературного відділення для заморожування, марковане чотирма зірочками (****) (л)	80	157
Маркування найхолоднішого відділення	****	****
Температура холодильного відділення (°C)	-	-
Температура відділення для охолодження (°C)	-	-
Температура морозильного відділення (°C)	-18...-24	-18...-24
Час автономного живлення без споживання енергії (год.)	15	17
Потужність заморожування (кг/24год)	5	7.5
Кліматичний клас	ST/T	N/ST
Рівень звукової потужності (дБа)	42	42

Імпортер: ТОВ «ФТД-РИТЕЙЛ», вул. Дорогожицька, 1, м. Київ, 04119.

Виробник: Homa Appliances Co., Ltd., No.54 Dongfu North Rd, North Shenghui Industry zone, Nantou, Zhongshan, Guangdong, China. (Хома Еплайнсис Ко., ЛТД. №54, вул. Донгфу Норс, індустріальна зона Норс Шенгуй, Нанту, Джонгшан, Гуандон, Китай).

Строк служби – 5 років

Гарантійний термін – 2 роки

Зберігати в сухому місці. Уникати механічних пошкоджень.

Номер партії виробництва ідентифікується за датою виготовлення.

Дата виготовлення: 15.11.2021